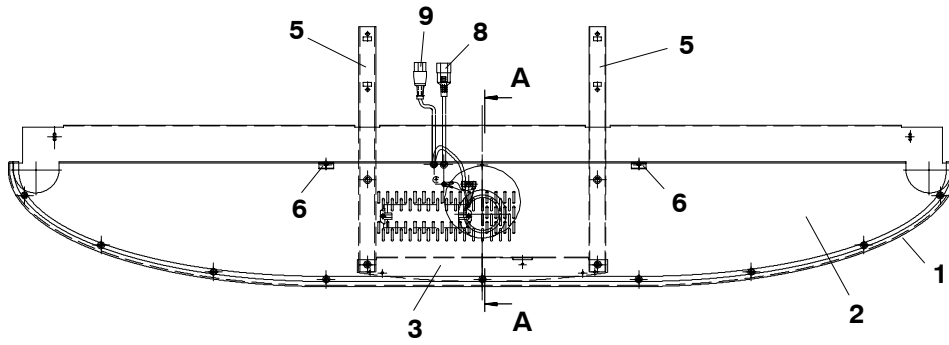
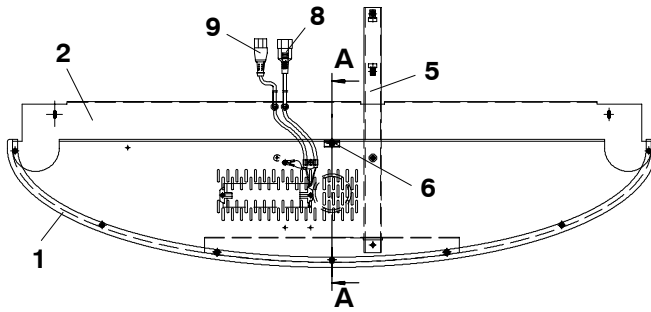


Fig. 3: Kopfteil

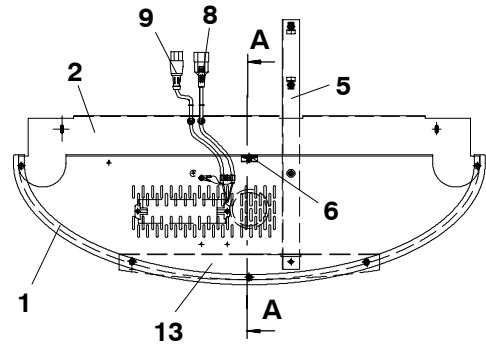
Optimer 19



Optimer 13



Optimer 09



A - A

