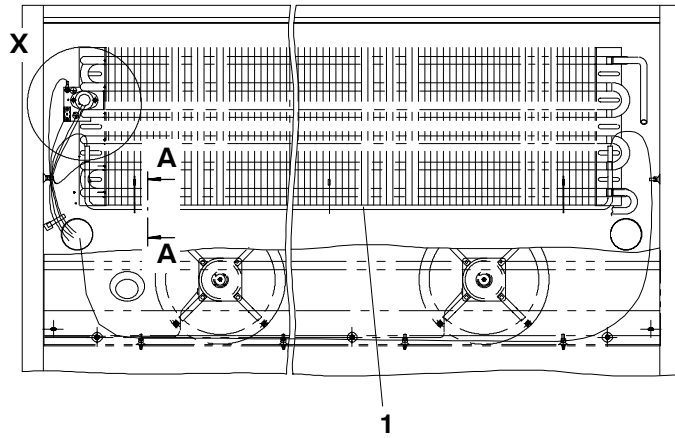
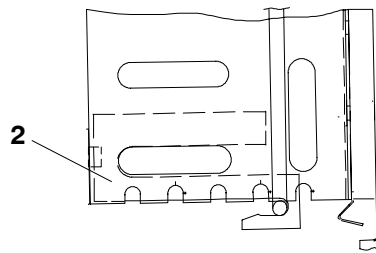
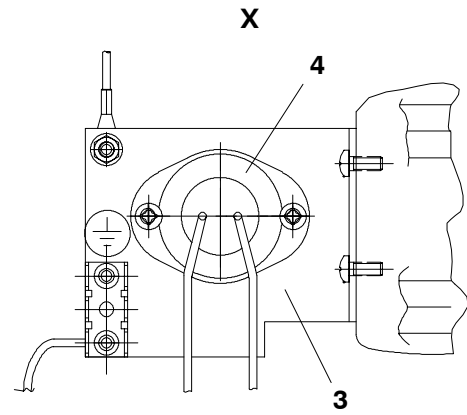


Fig. 11: Abtauheizung



A - A



Optimer 09

