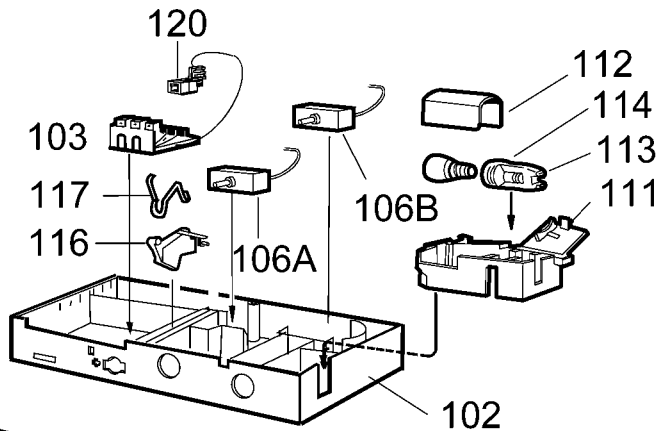


100



120

103

117

116

106A

106B

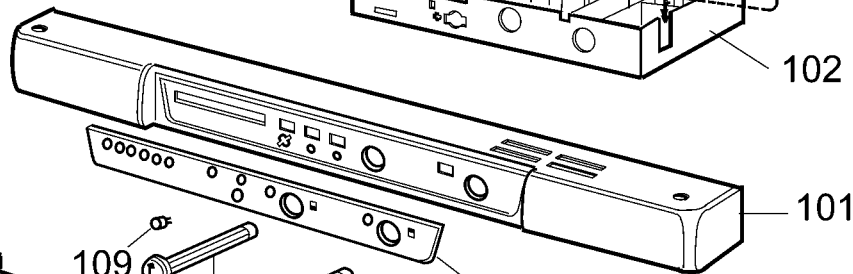
112

114

113

111

102



101

105

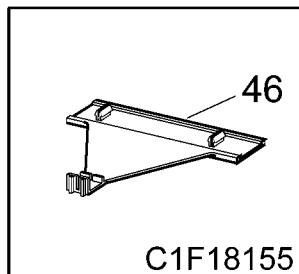
109

107A

107B

118

115



46

C1F18155