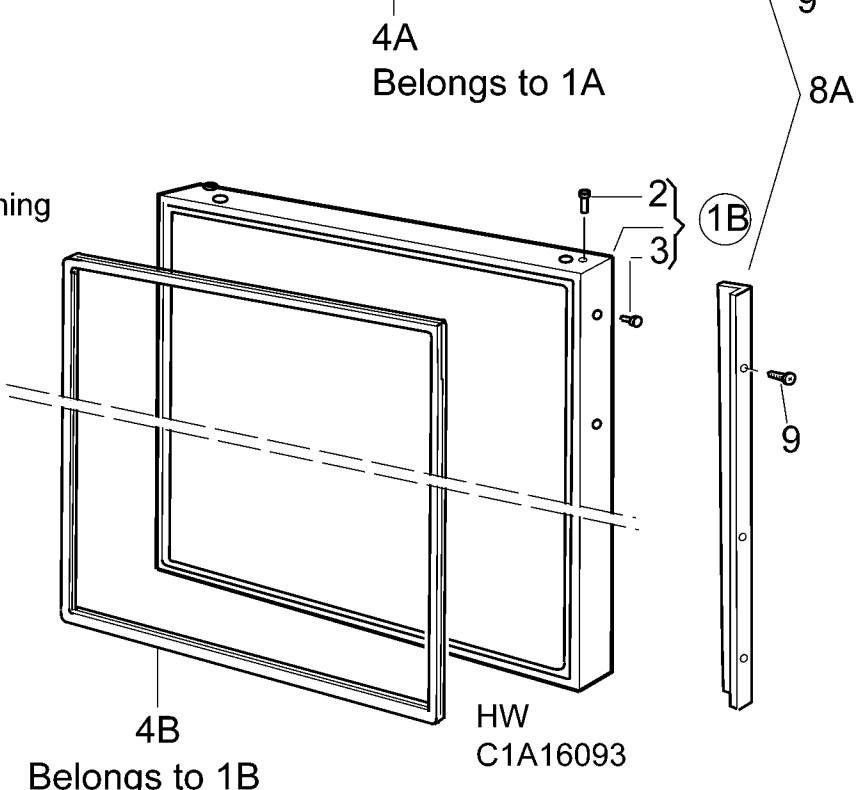


**NOTE 8A, 8B**  
 Right / Left aims at wich side  
 on cabinet hinge is mounted  
 Höger / Vänster avser dörrhängning



4B  
 Belongs to 1B  
 HW  
 C1A16093