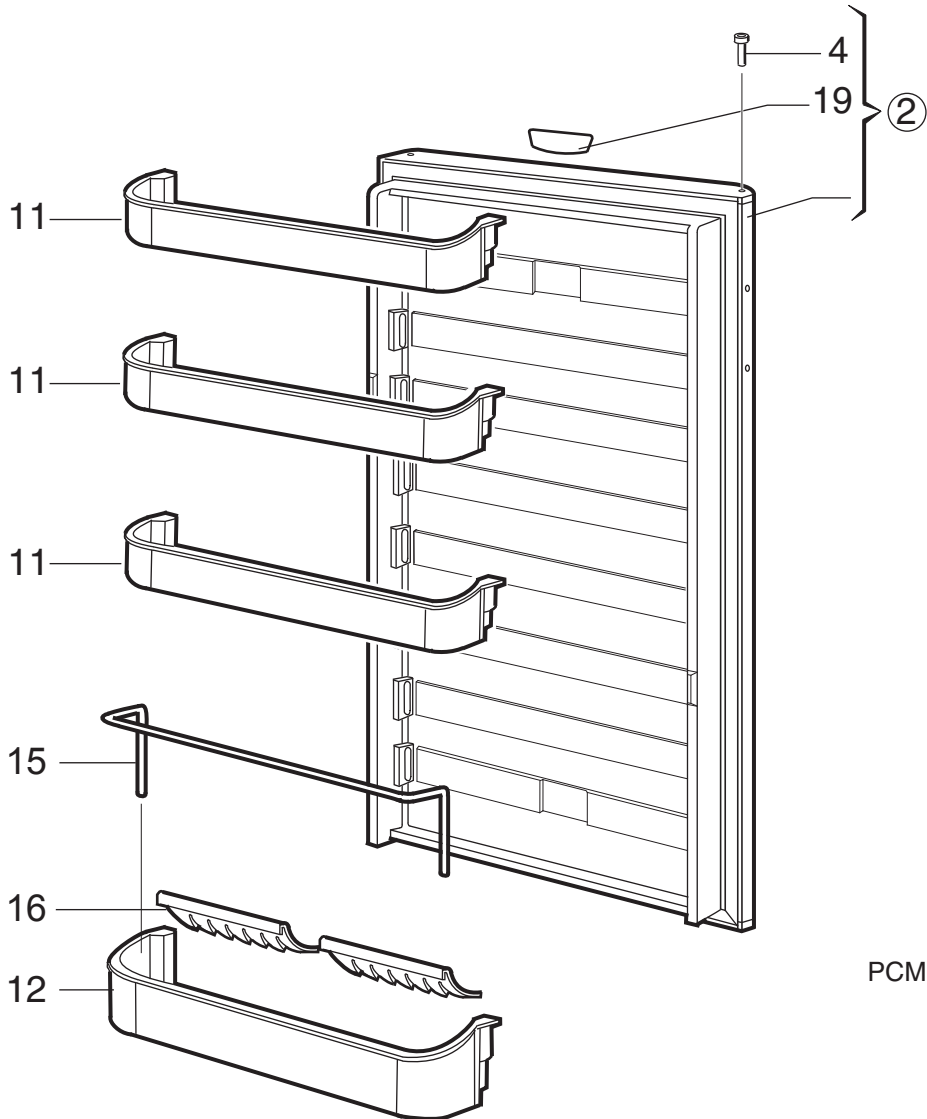


30 31



PCMOA3015969