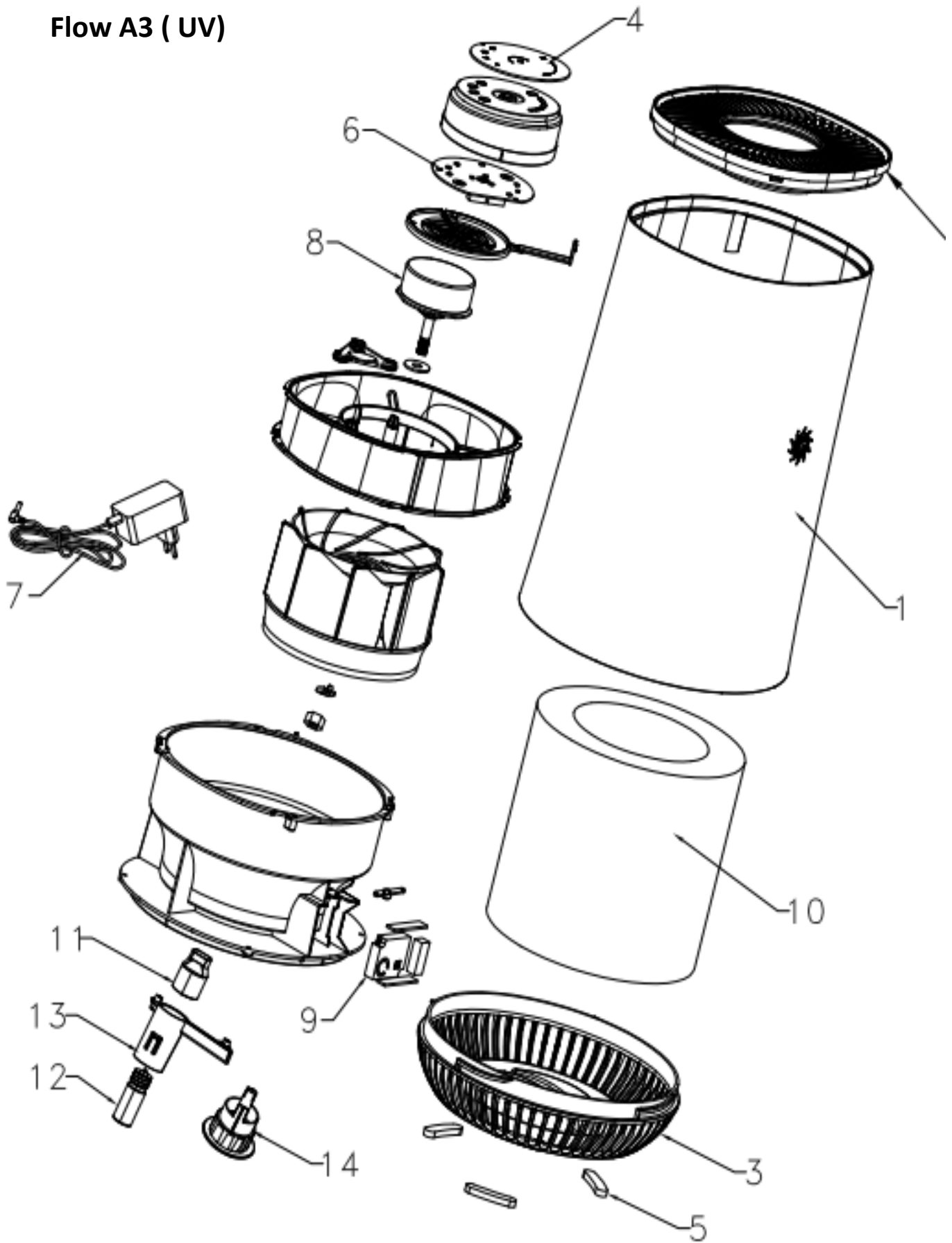


Flow A3 (UV)



2