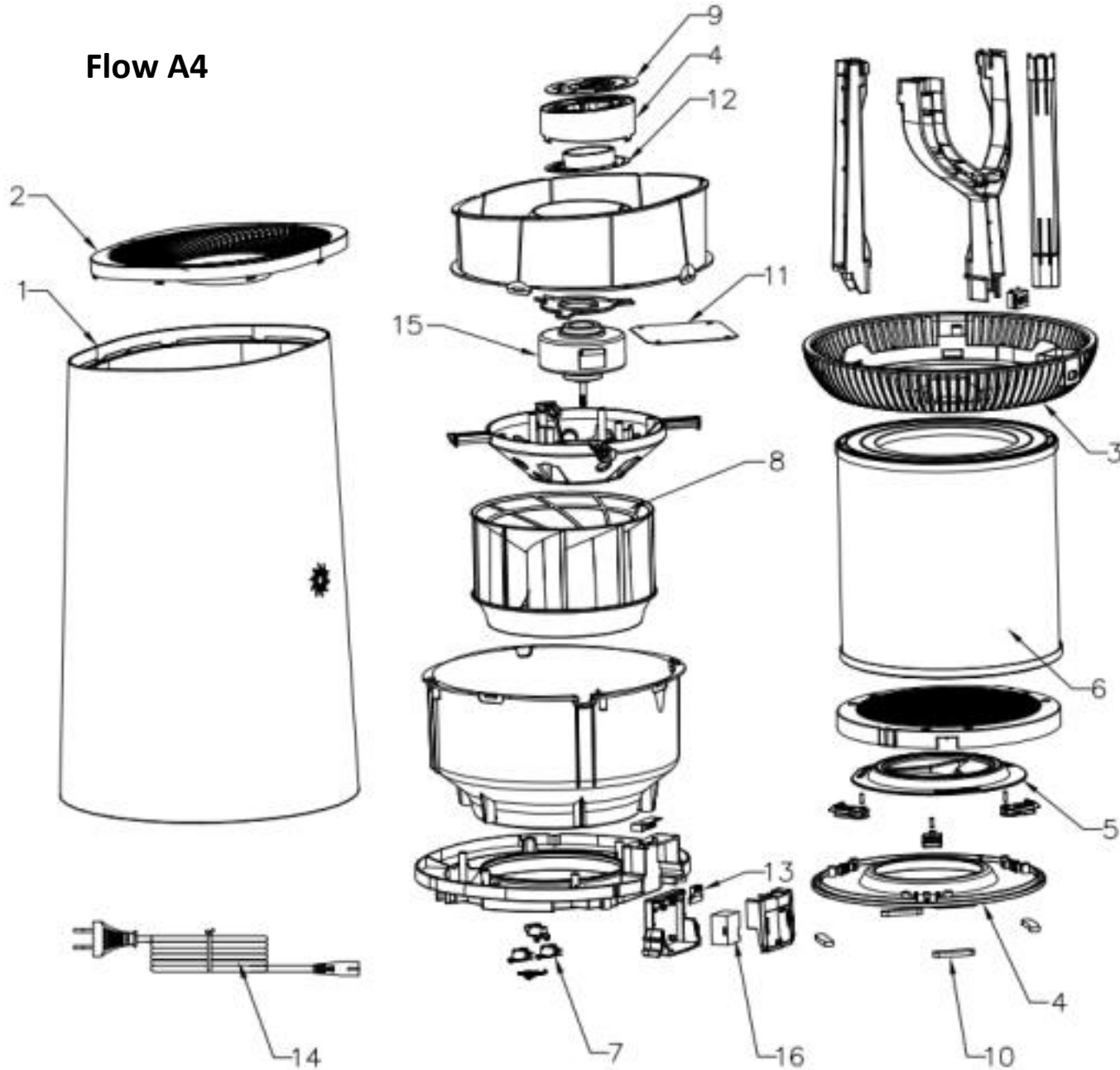


Flow A4



10/1/20

1/1

10/1/20

10/1/20