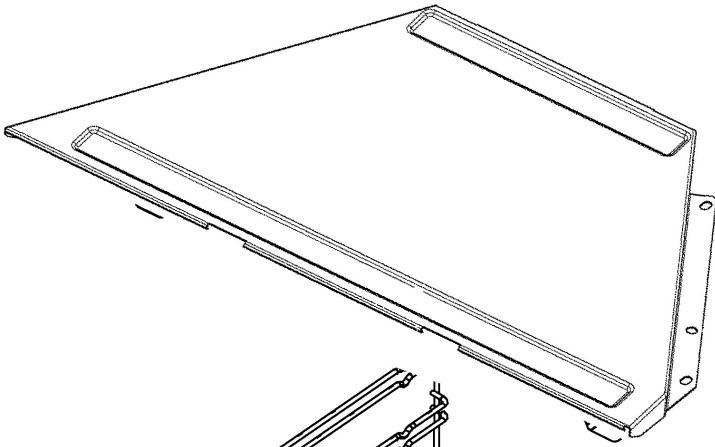
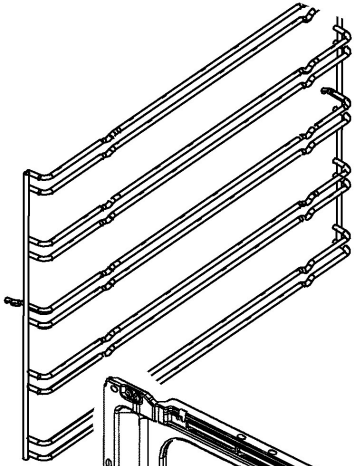


408

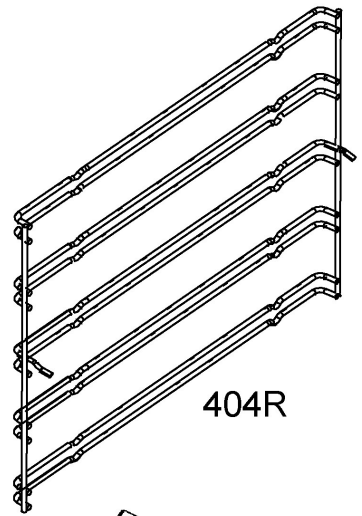
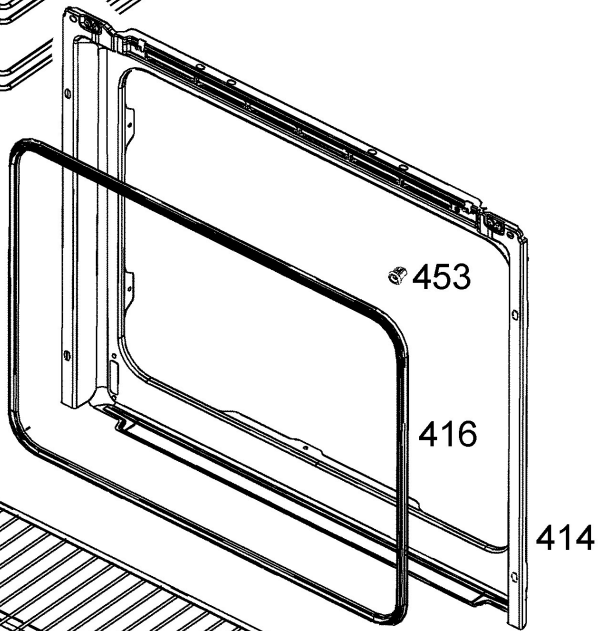


410

404L



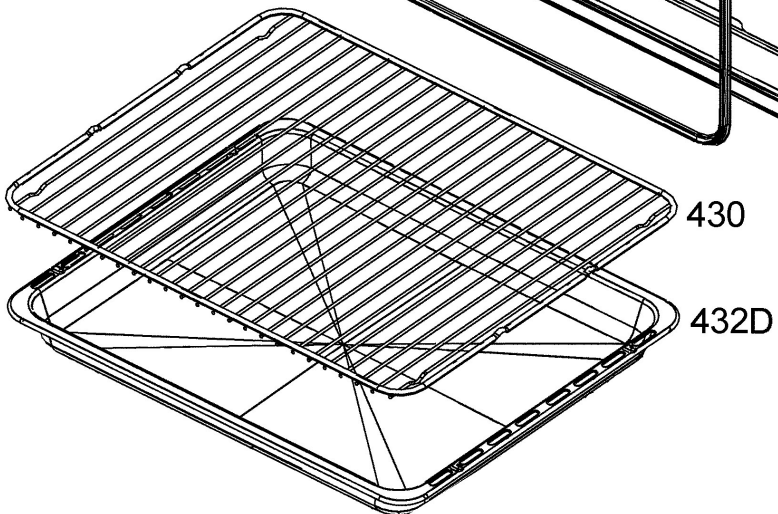
406



404R



438



430

432D