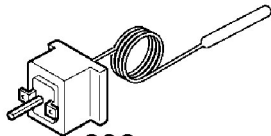
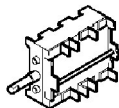


240

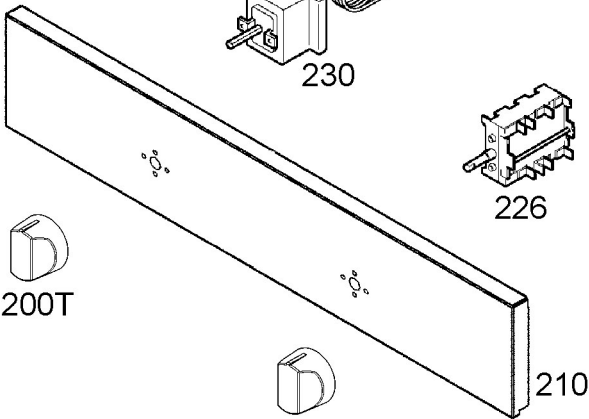
242



230



226



210



200T



200F



212A