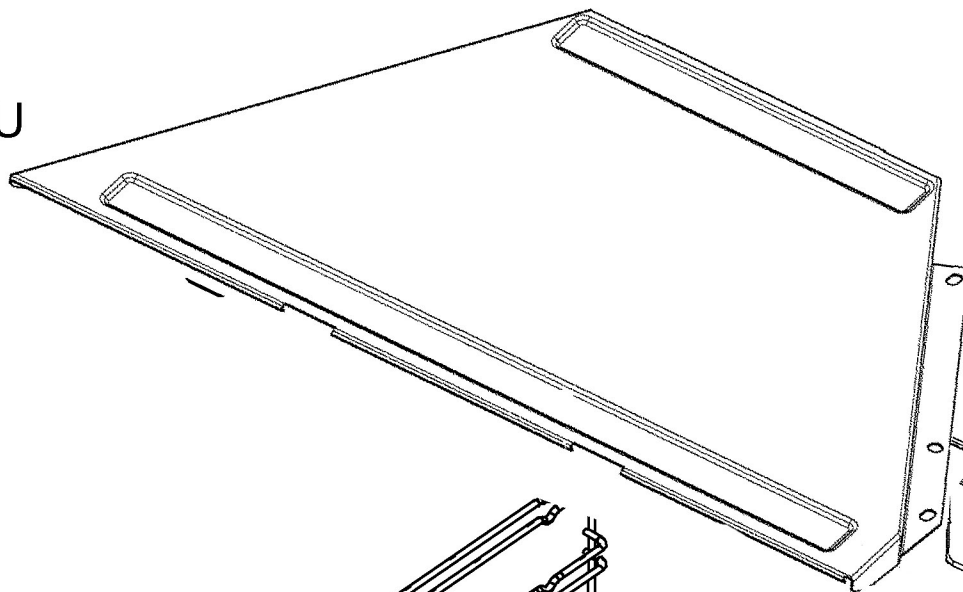
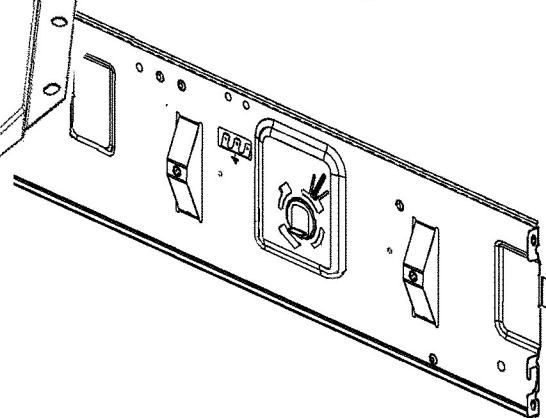


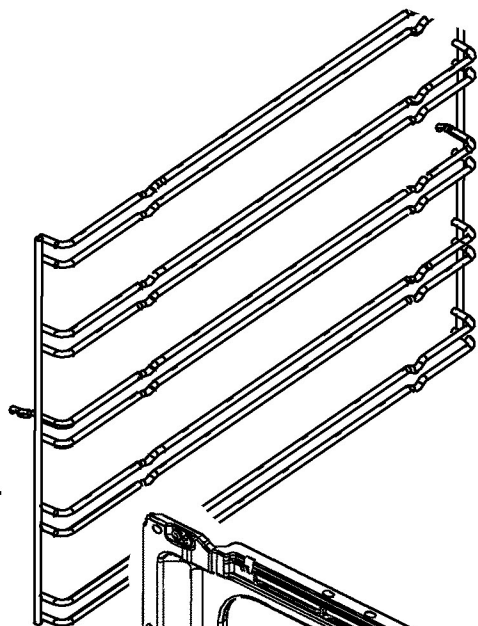
408U



410

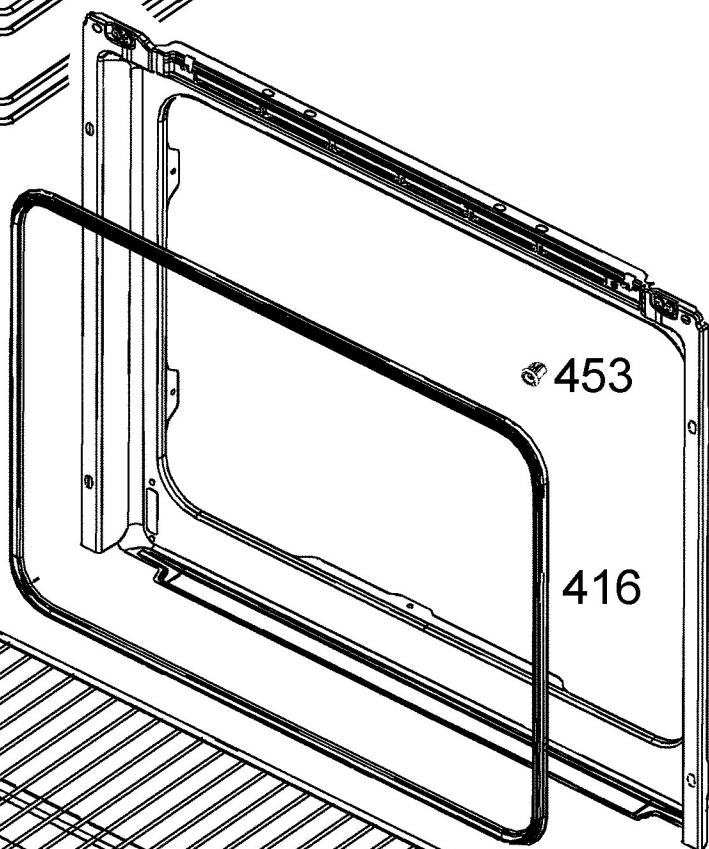


402



404L

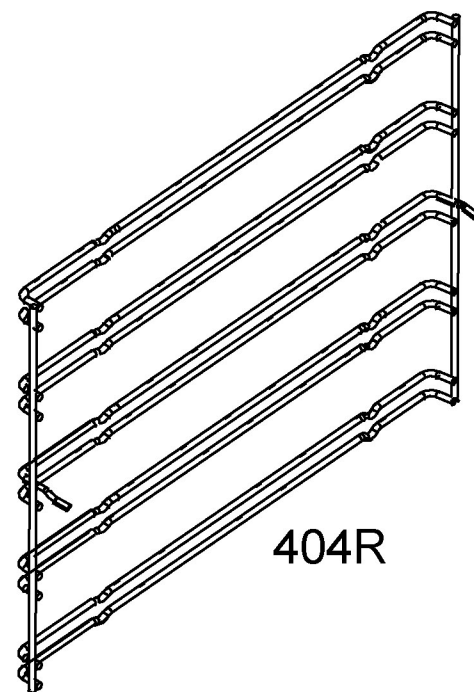
406



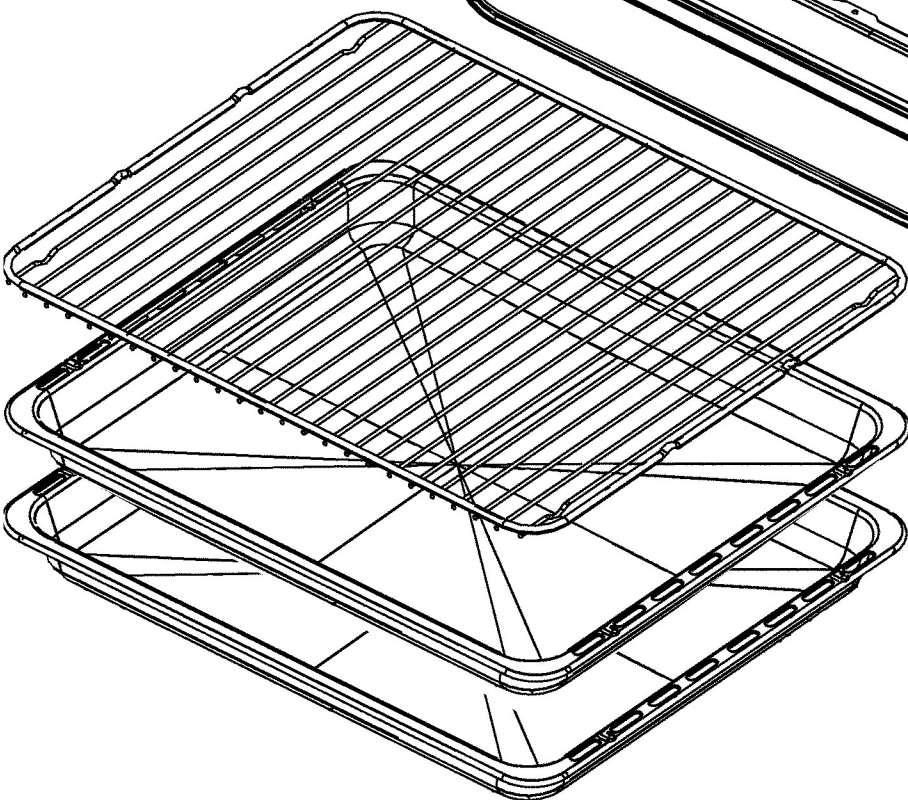
453

416

414



404R



430

432B

432D