

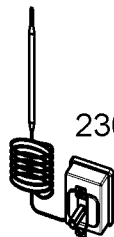
226



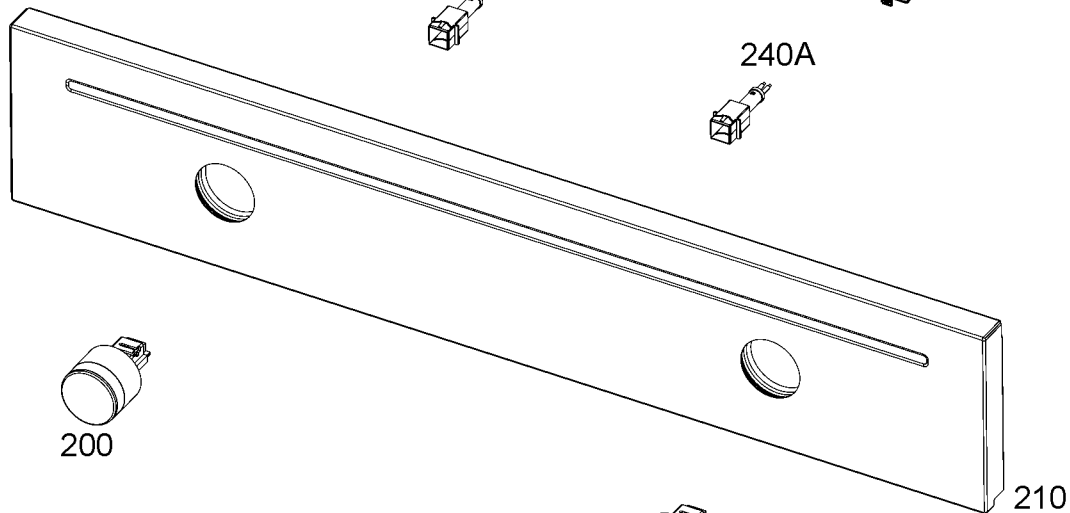
240A



230



240A



200



200

