

502A

502B

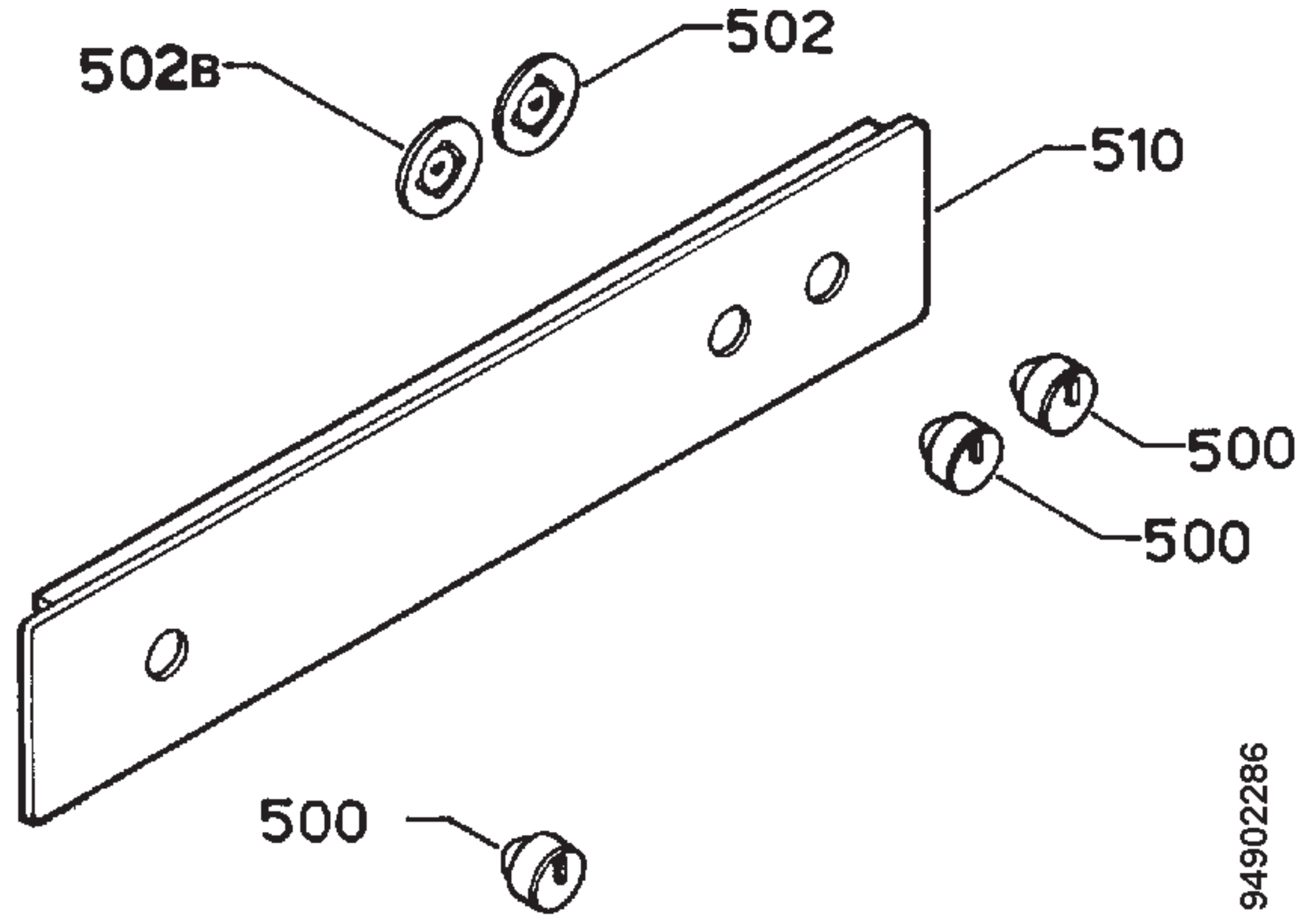
502

510

500

500

500



94902286