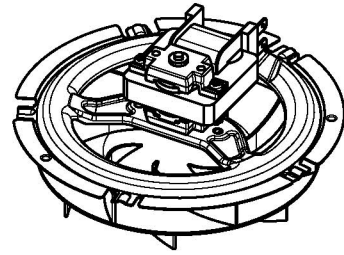




522



510V

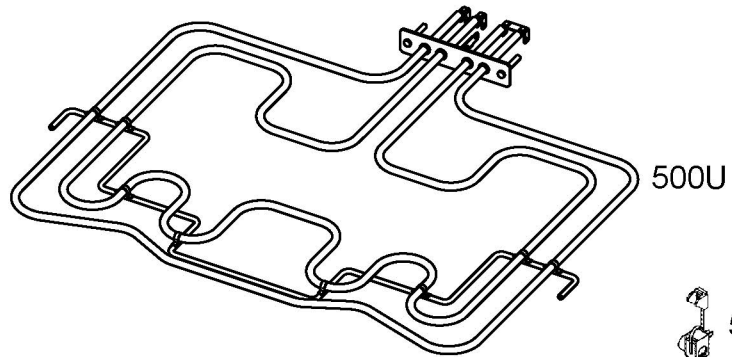
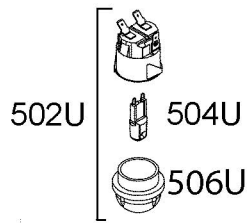


518V



522A

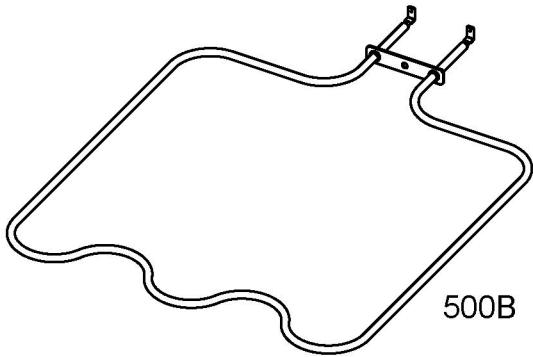
∅ 513A



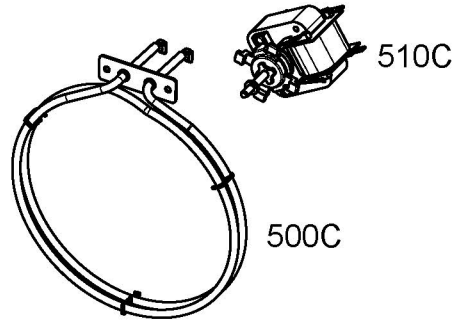
500U



522C



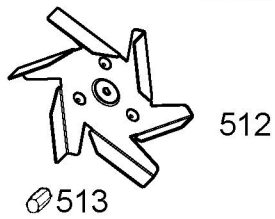
500B



500C



530



512

∅ 513