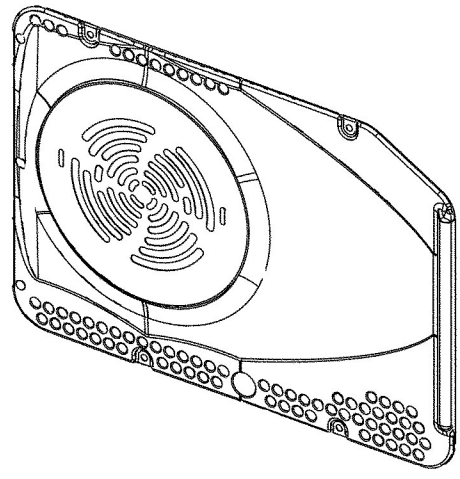
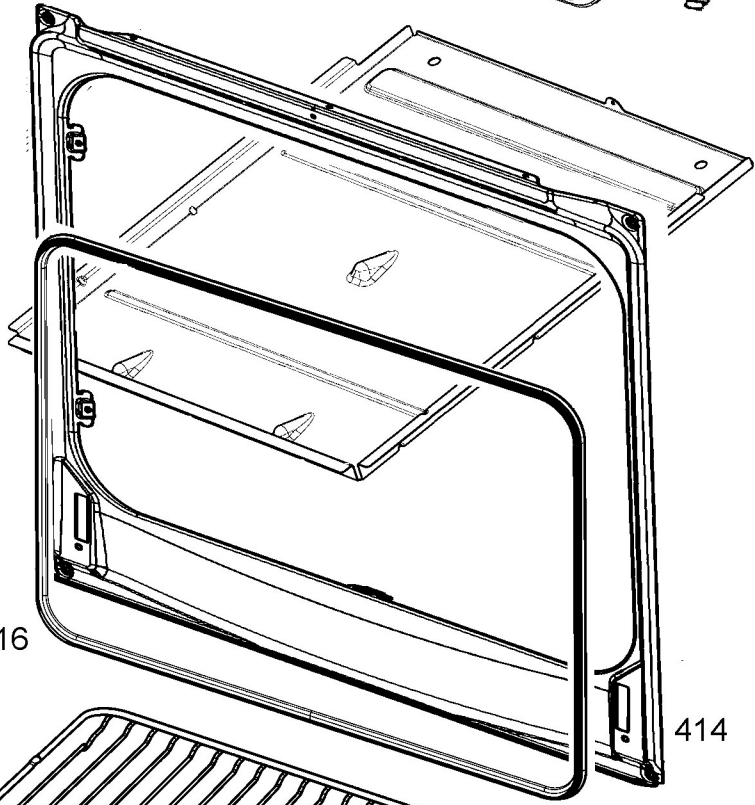


400



407



412

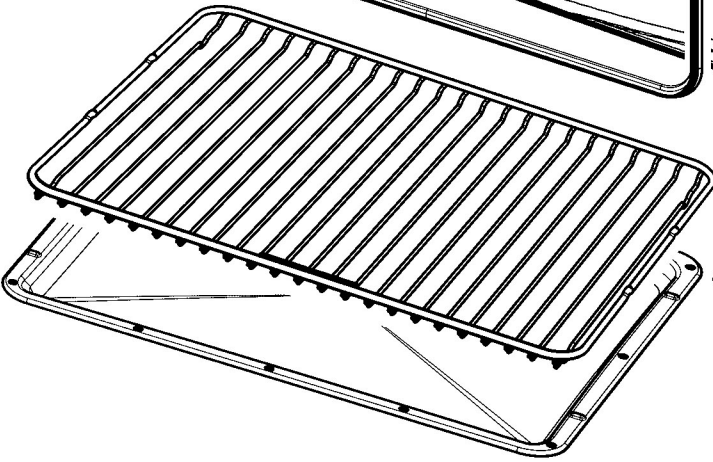
453

416

414

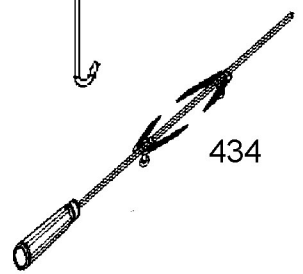


434A



430

432C



434