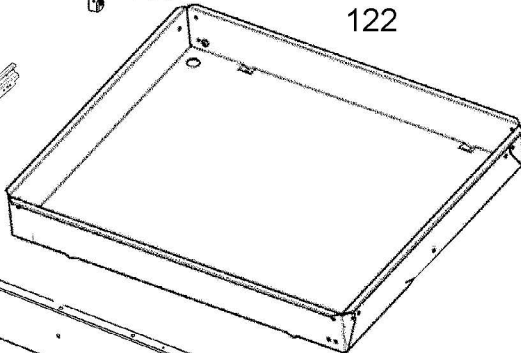
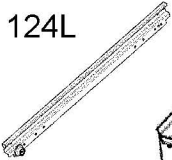


122



112R

