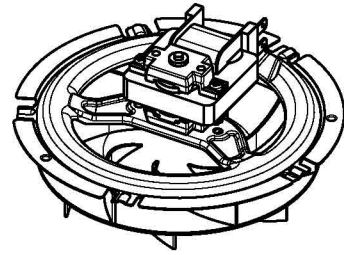




522



510V

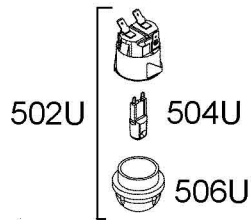


518V



522A

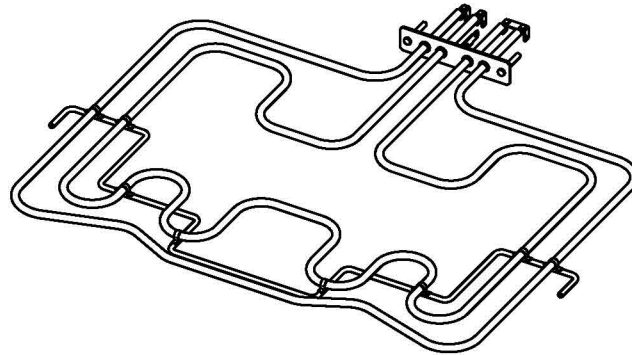
Ø 513A



502U

504U

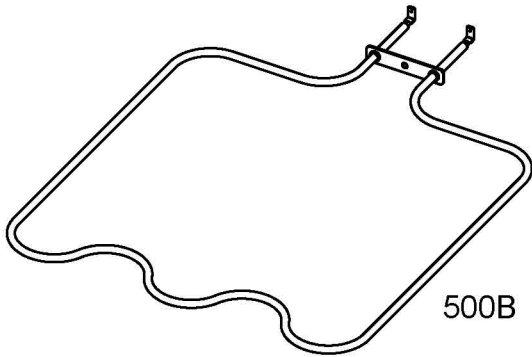
506U



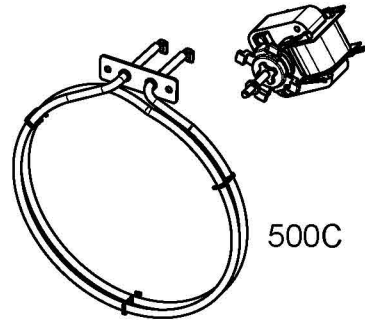
500U



522C



500B

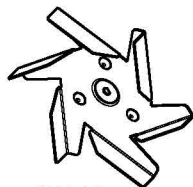


510C

500C



530



512

Ø 513