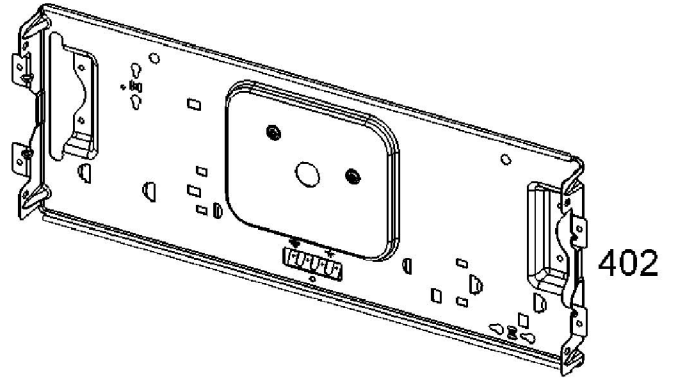


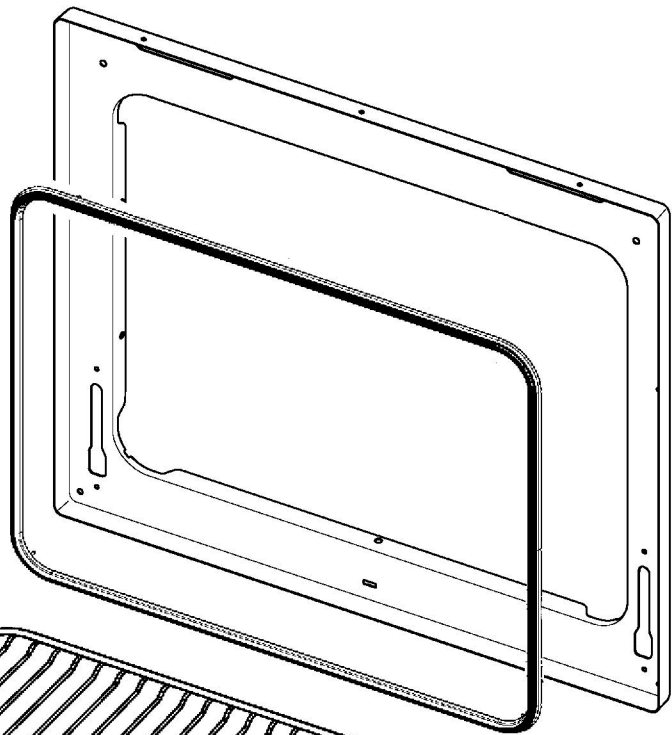
407
☞



453



416



414

430

432B

