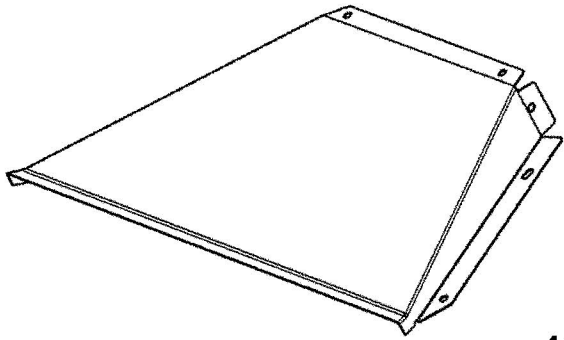
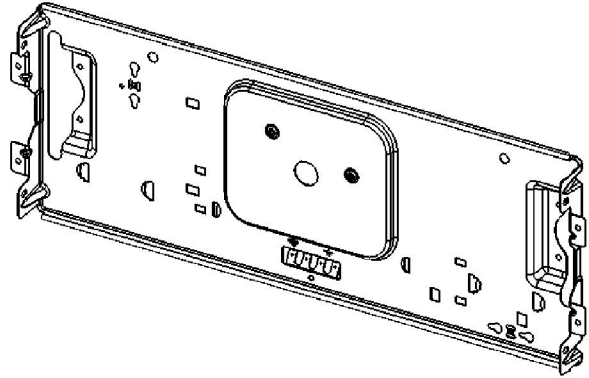


408T

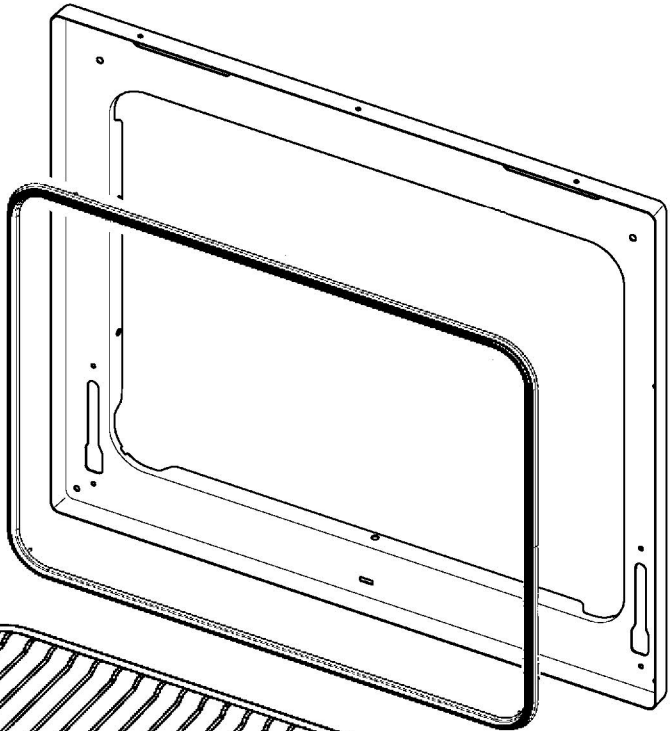


407

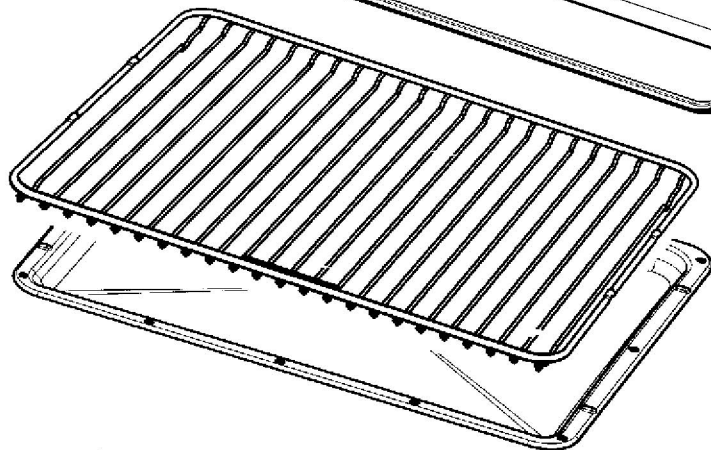


402

416



414



430

432B