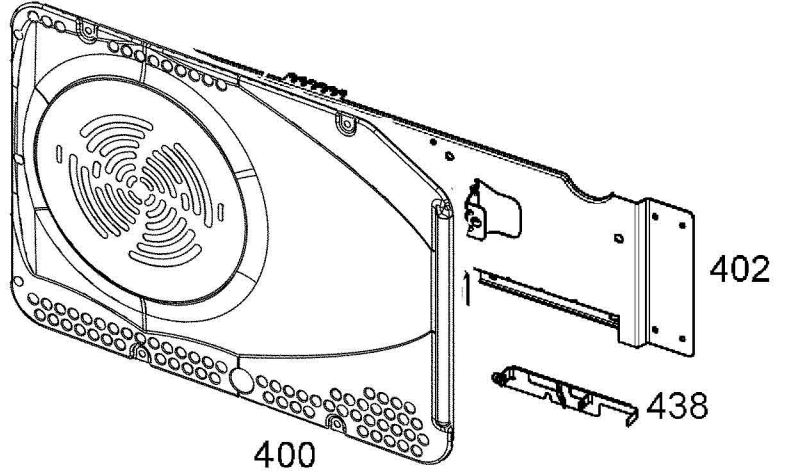
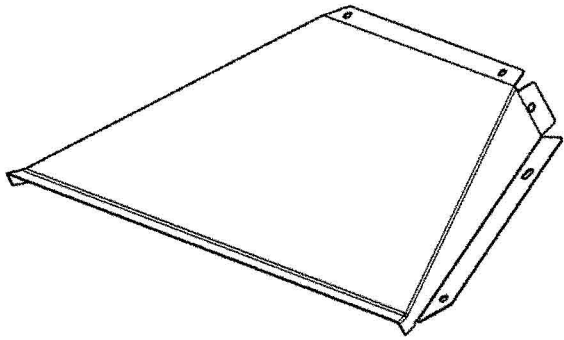


408T

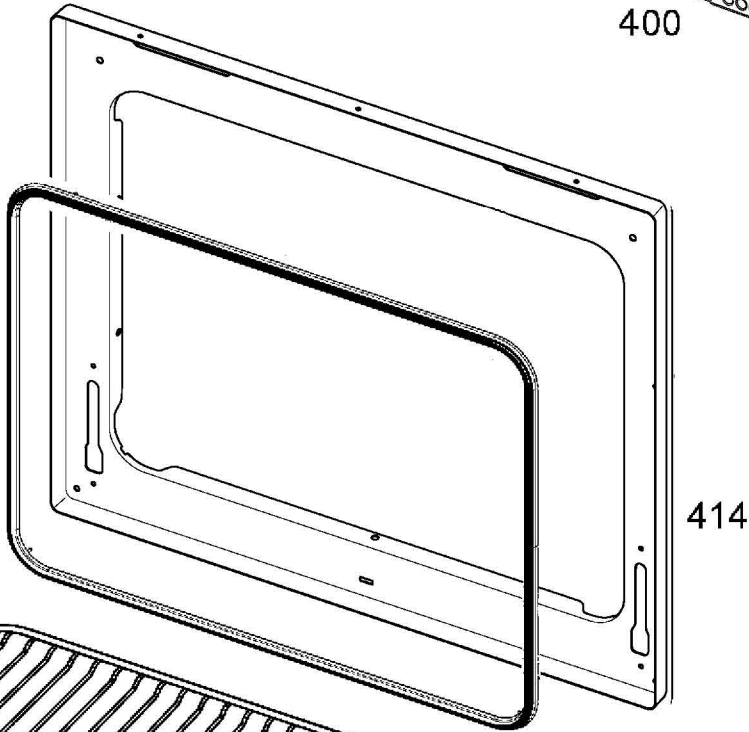


400

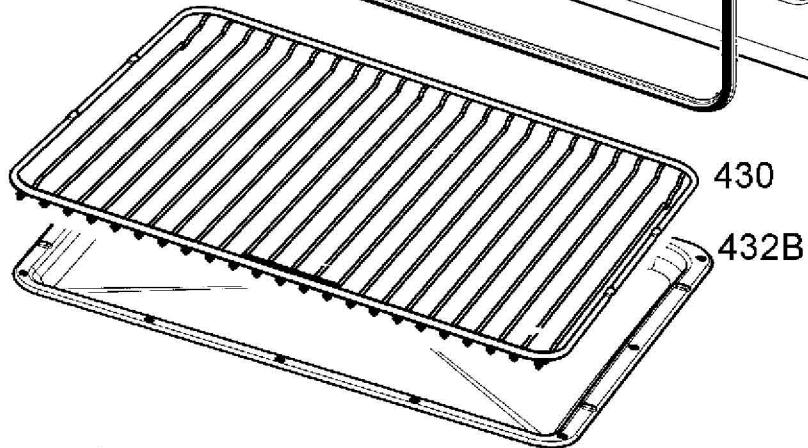
402

438

416



414



430

432B