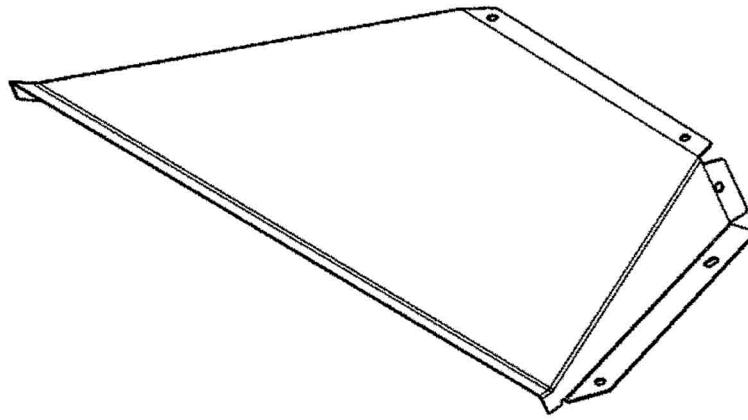
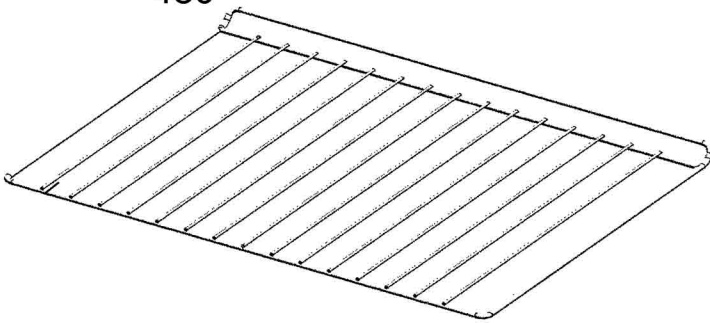


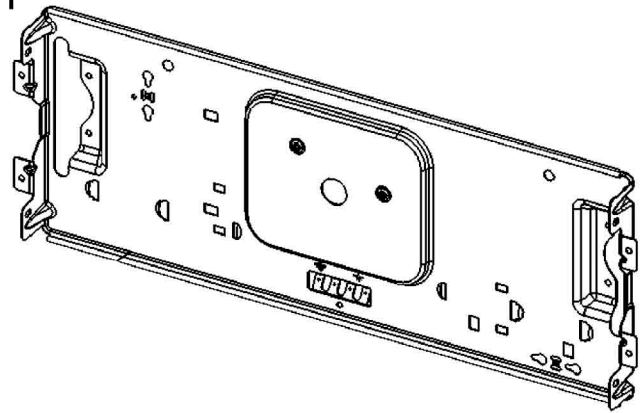
408T



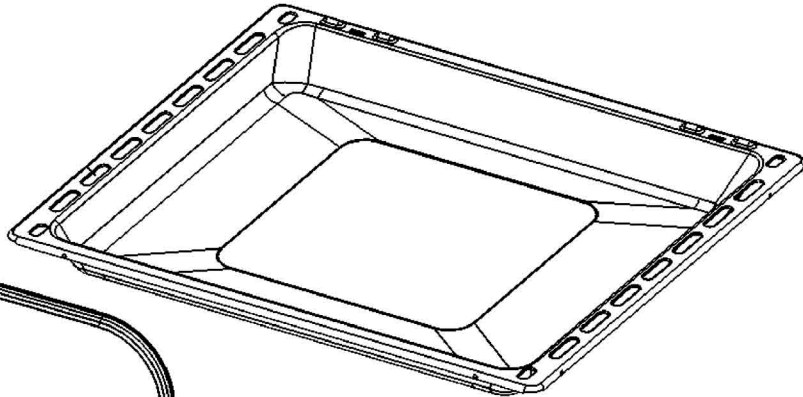
430



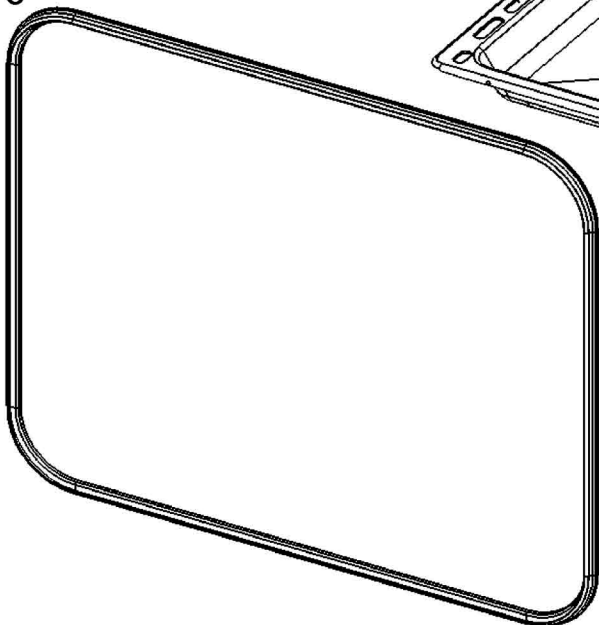
421



432



416



438

