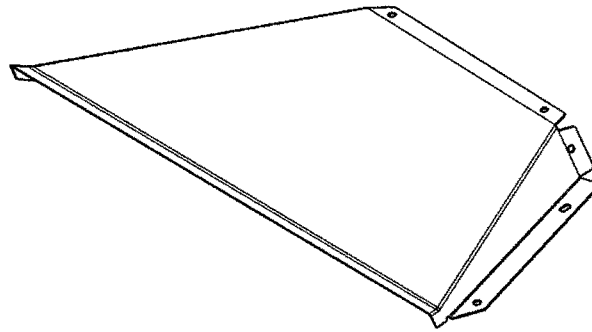


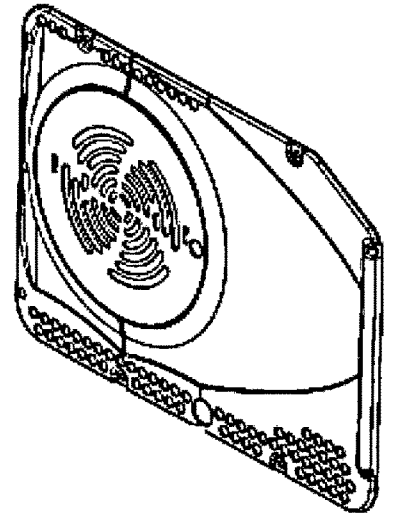
408T



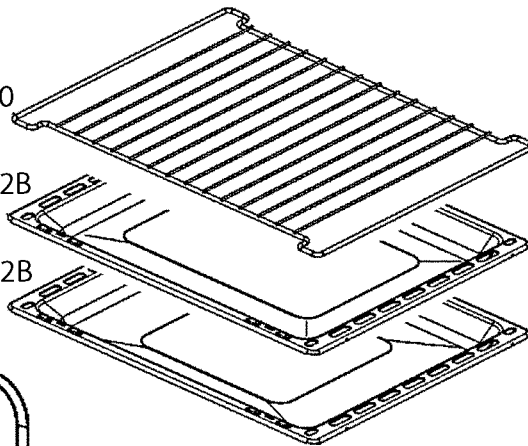
438



400



430



432B

432B

416

