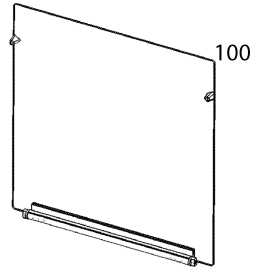


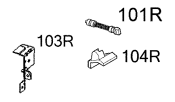
105



101L  
104L



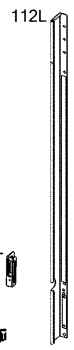
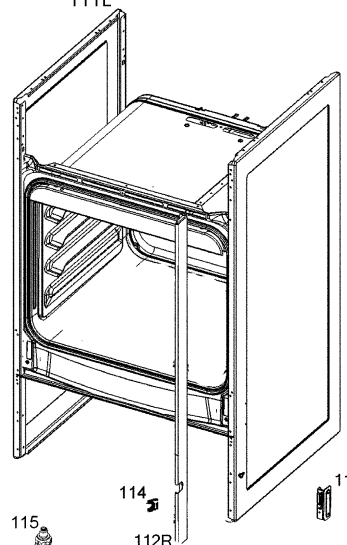
103L



101R  
104R  
103R

111L

111R



112L



113L



114



114

112R

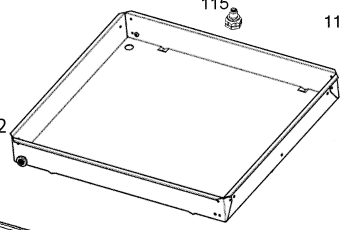


113R

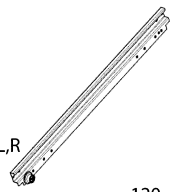


115

122



124L,R



120

