

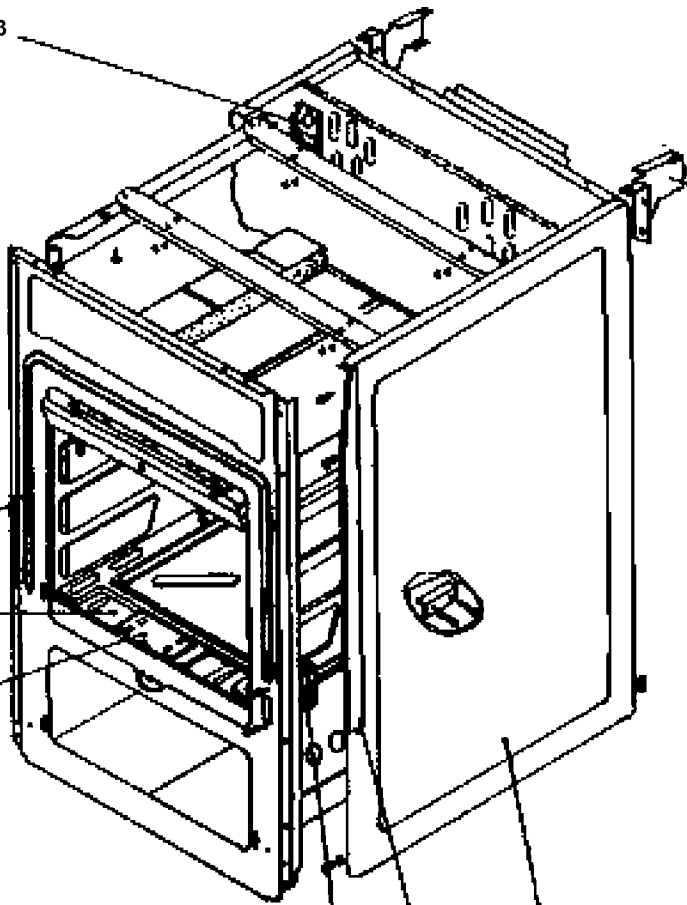
33

28-29

16

17

18



142-142a

19-19a

20a

P09473051429