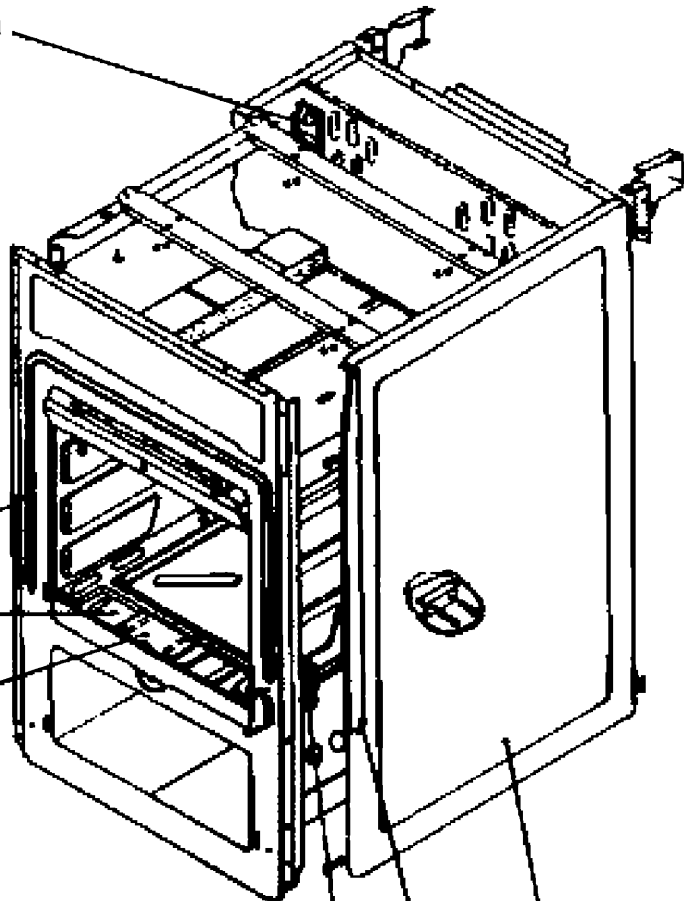


33-33a

28-29



16

17

18

142-142a

19-19a

20a