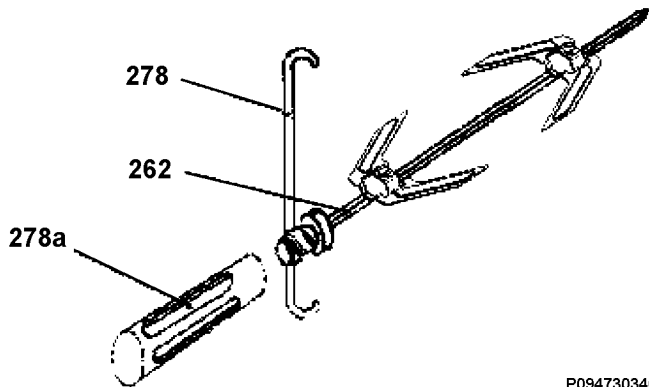


254a



262

278a

