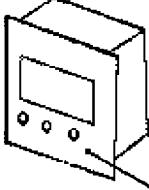


153



129



222



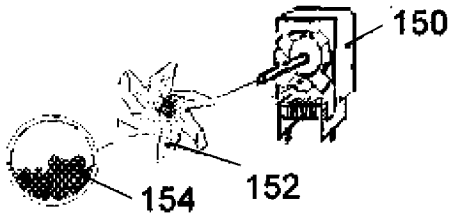
220



221



260



150

154

152



259



128a



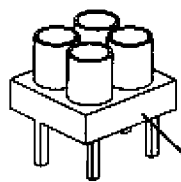
128



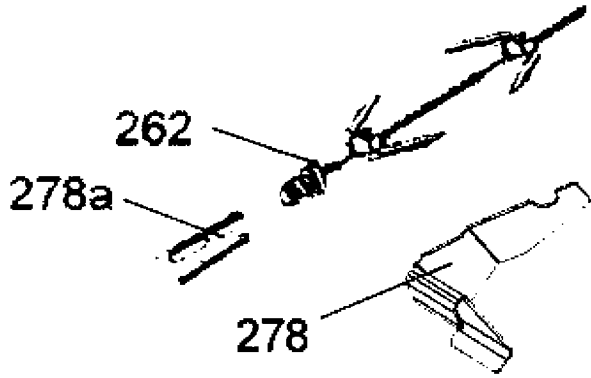
264



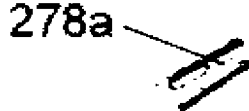
256



219



262



278a

278