



153



266L1

266L2



252



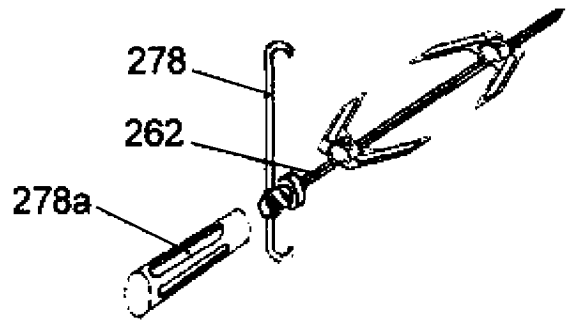
254



169



256



278

262

278a