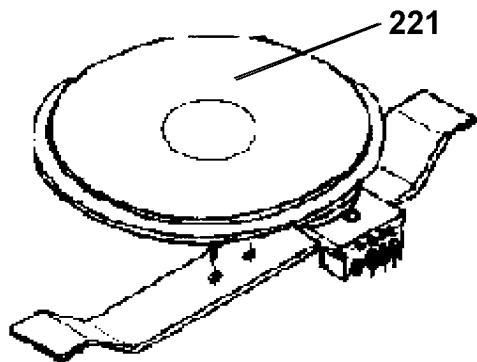
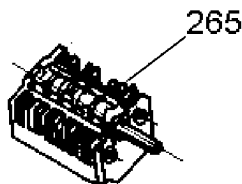


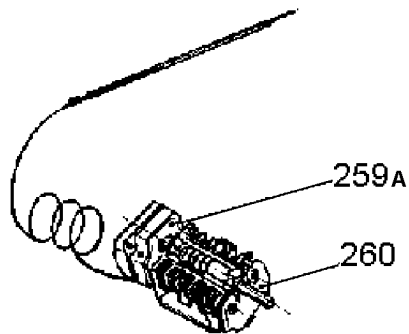
220



221



265

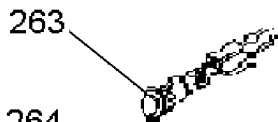


259A

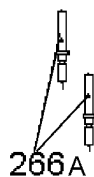
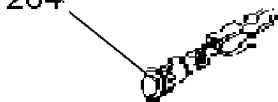
260



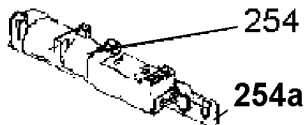
252



264



266A



254

254a