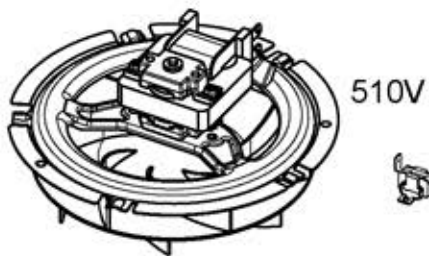
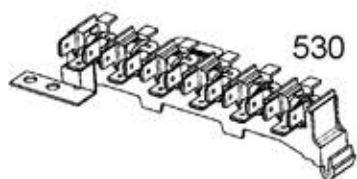


522



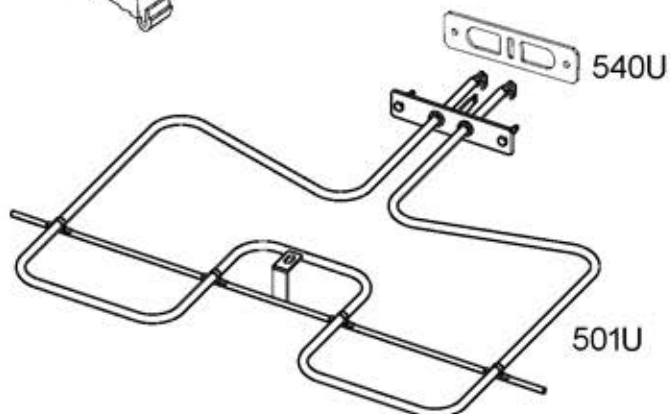
518V

513A

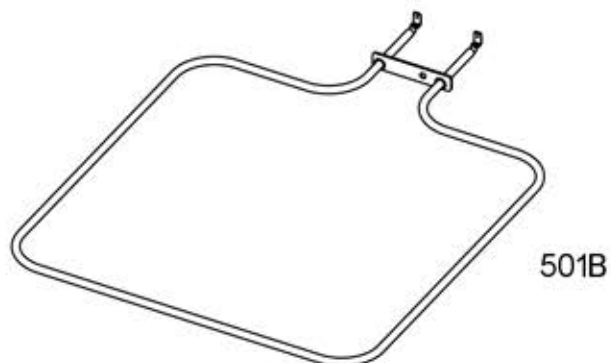


522C

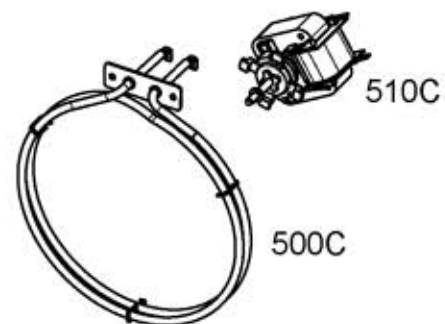
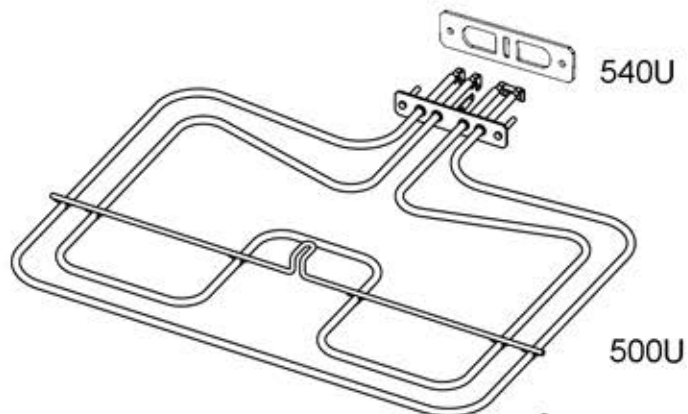
522A



502L
504L
506L



540C



512
513

