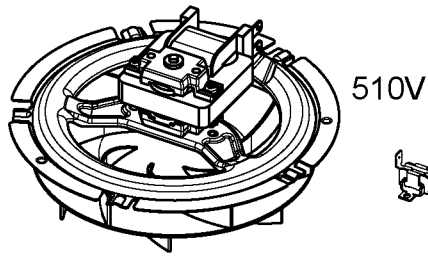




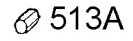
522



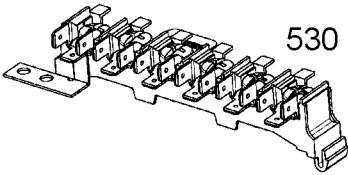
510V



518V



513A



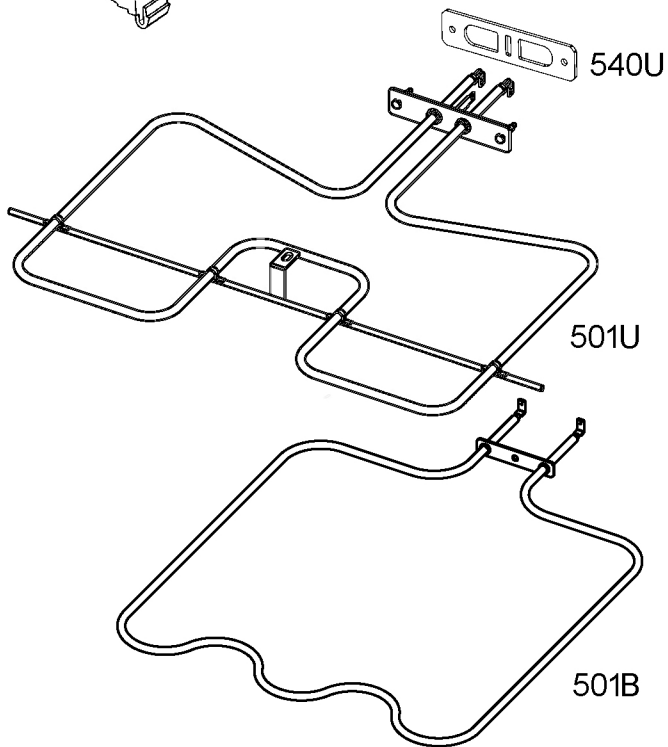
530



522C



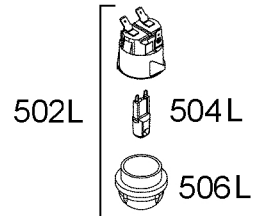
522A



540U

501U

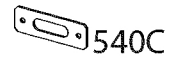
501B



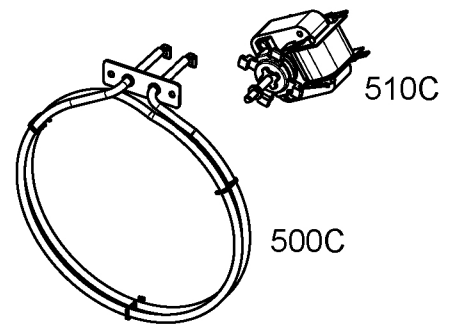
502L

504L

506L

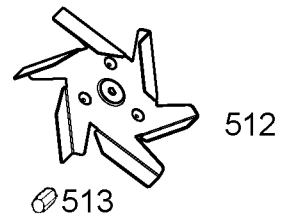


540C



500C

510C



512

513