

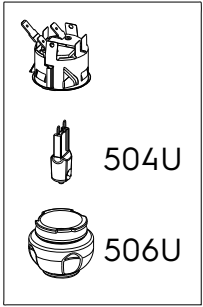
516A



522C



522D



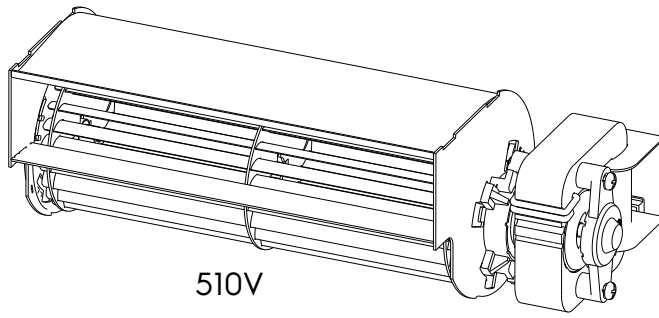
502U



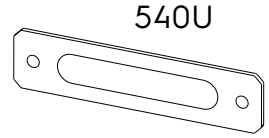
504U



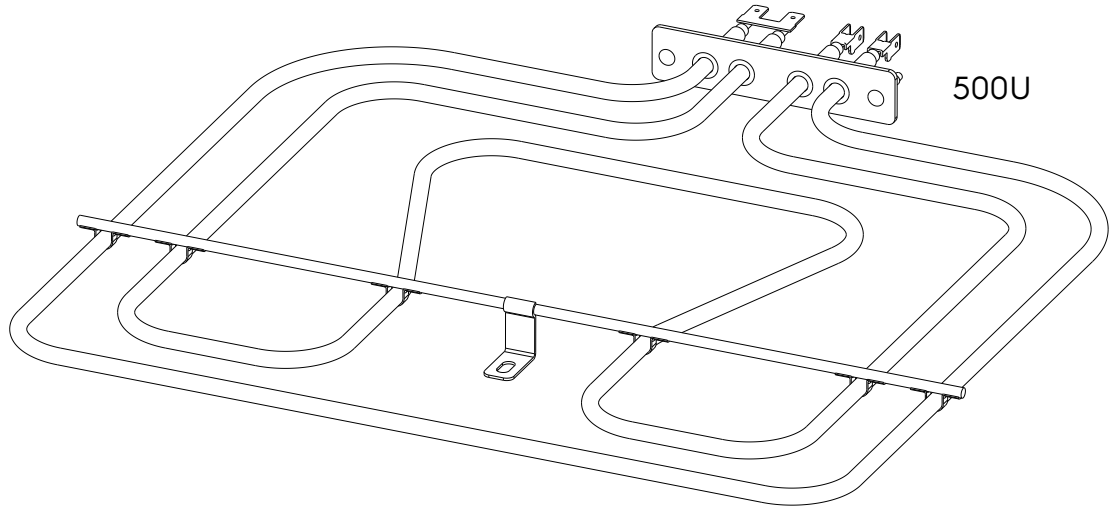
506U



510V



540U



500U

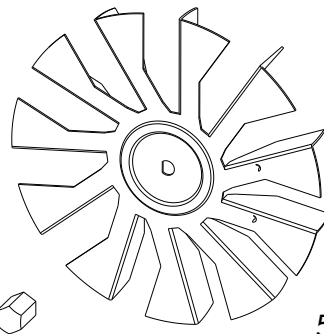
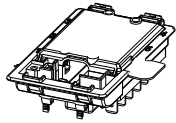
518V



522



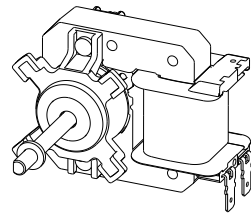
530



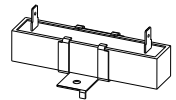
512



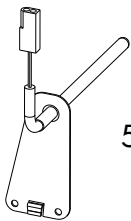
513



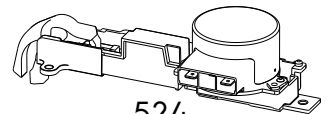
510C



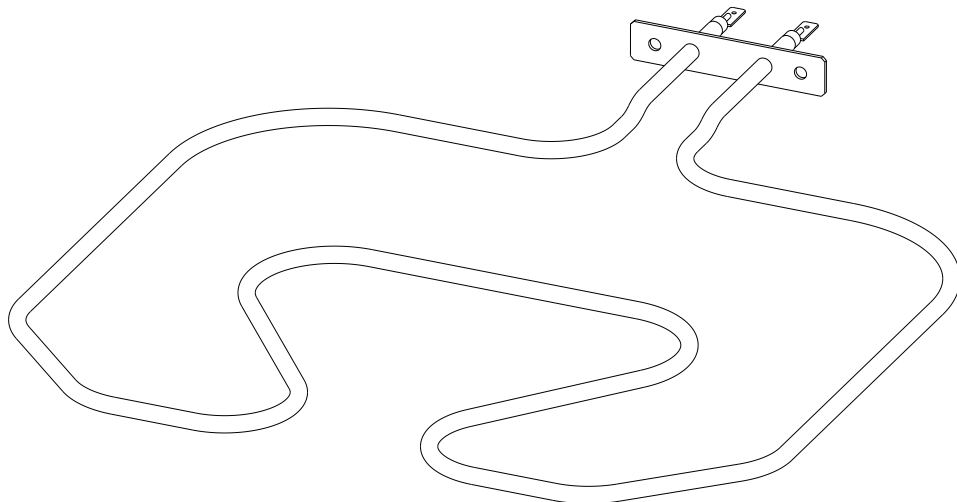
538



518



524



500L