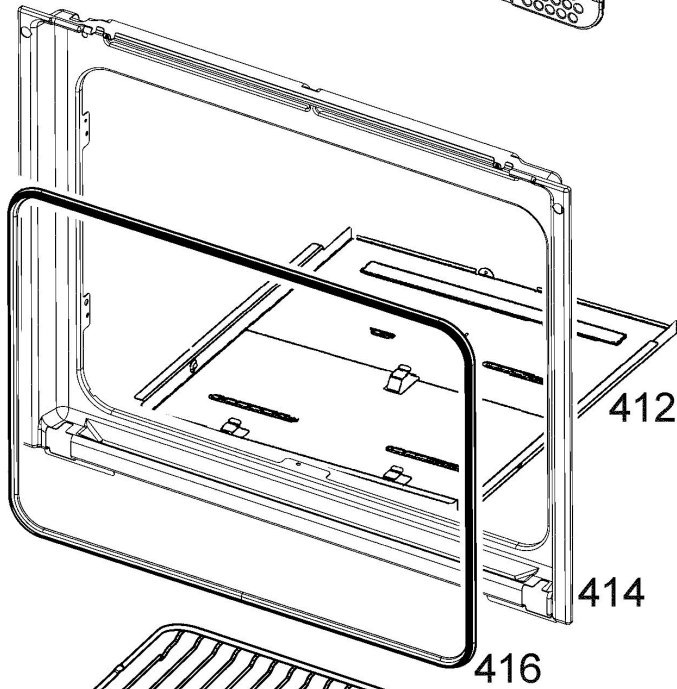
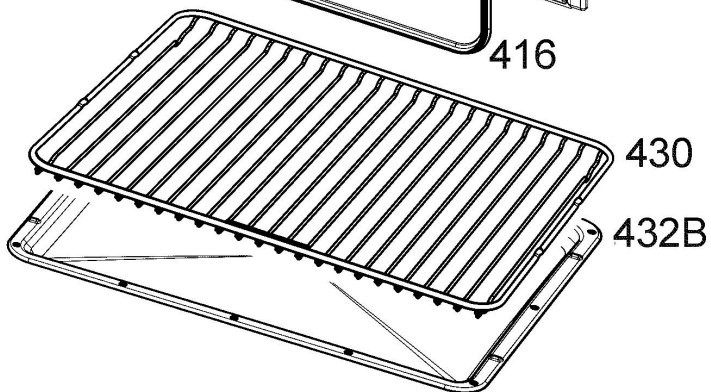


442A

442



453



430

432B