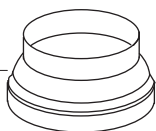
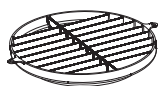


58



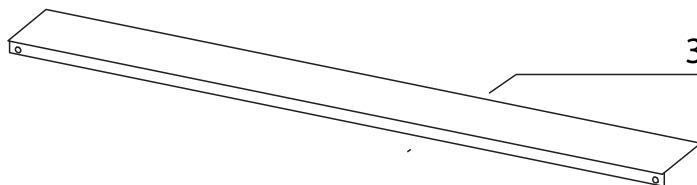
122



477



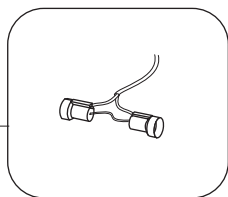
309



477A

26

100



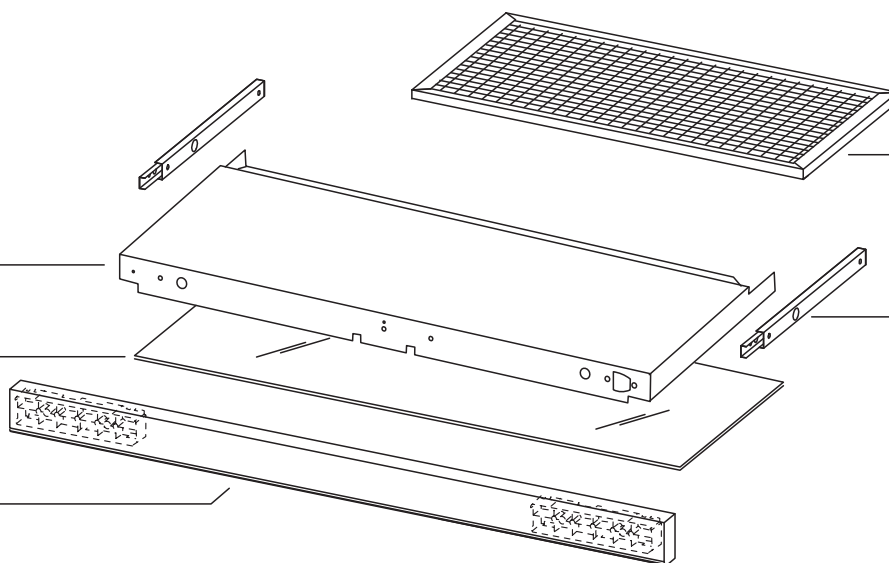
29



84

76

170



9

288