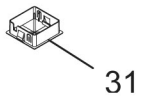
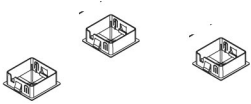


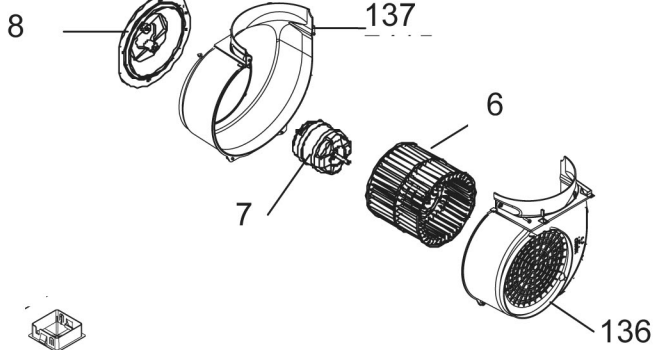
P4T3V



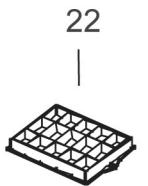
122



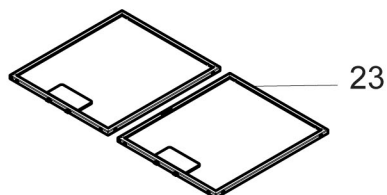
31



19



22



23



519