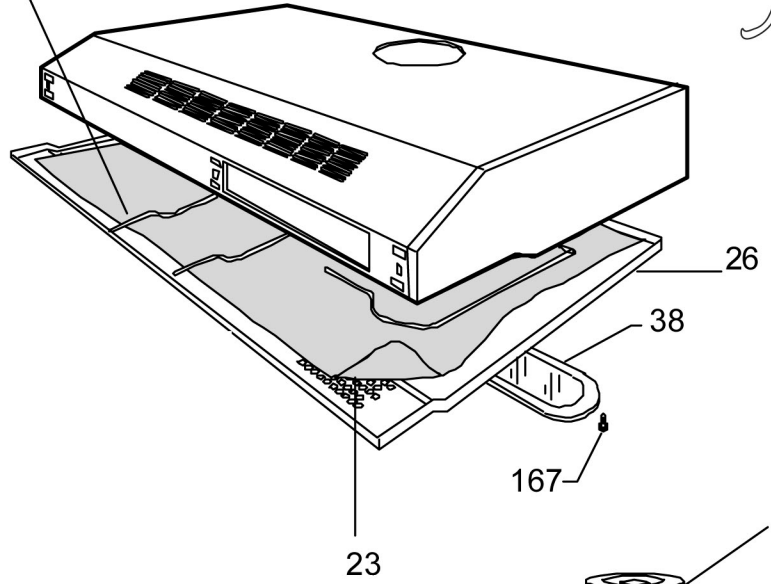
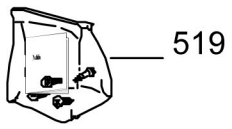
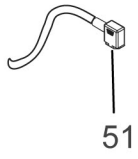
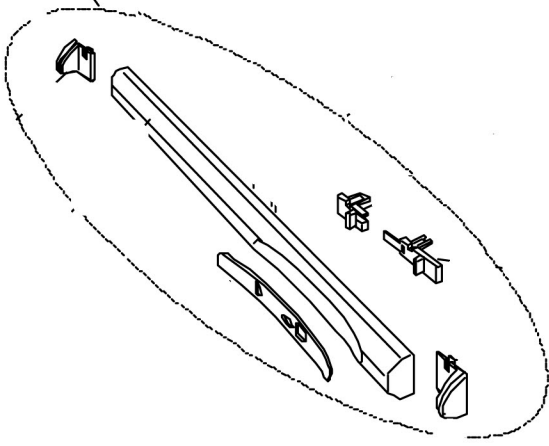


24

1



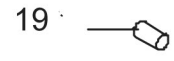
122



6

7

8



31

32

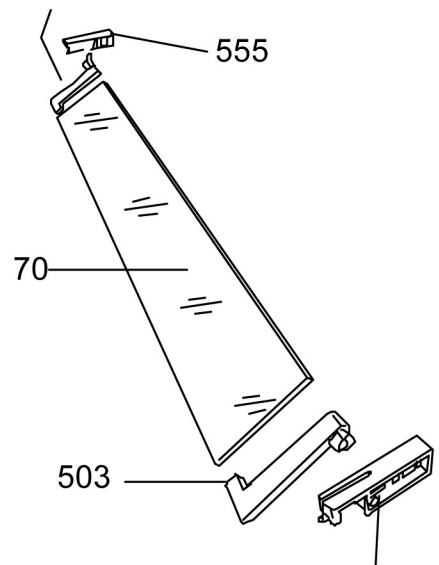
15



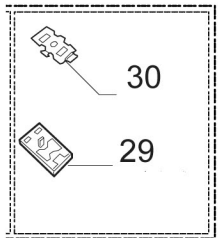
16



504



Grid locks



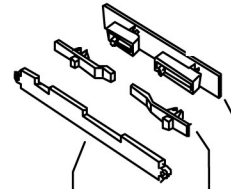
30

29

48



22



215

108

554