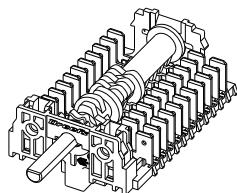
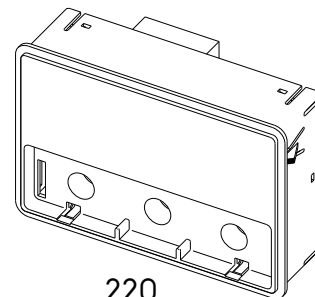


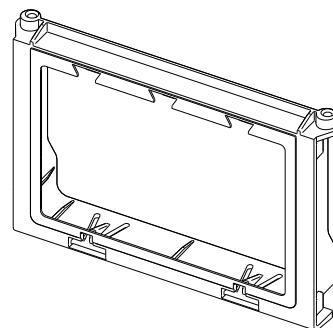
242



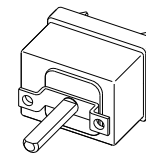
226



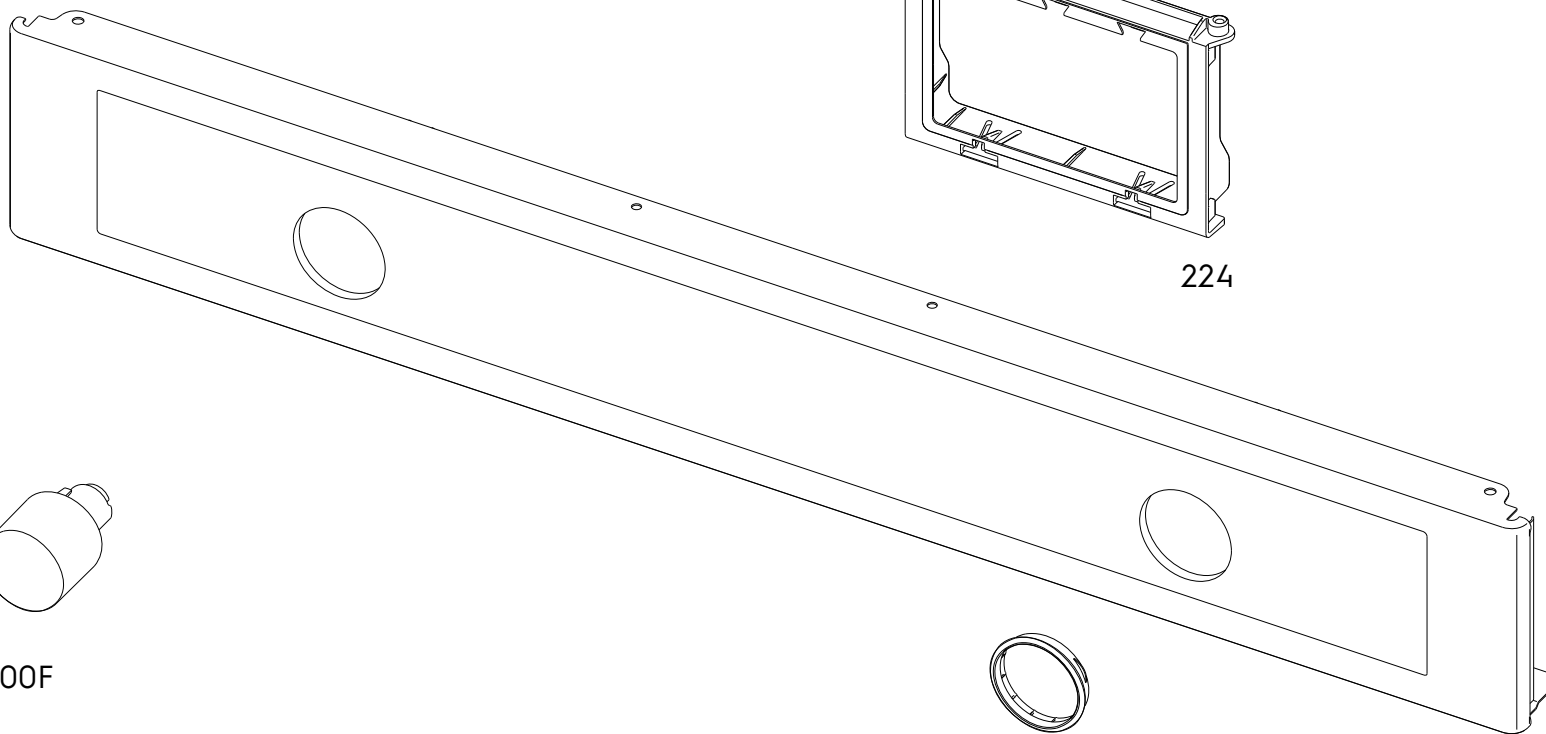
220



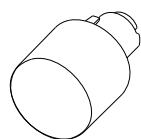
224



230



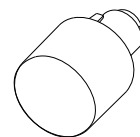
210



200F



202



200T