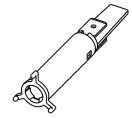
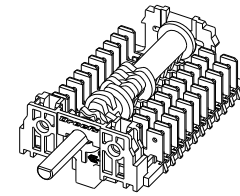


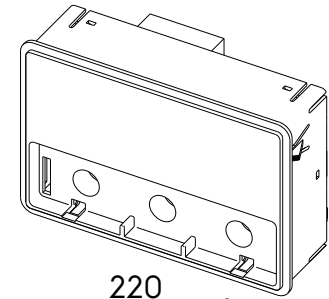
240



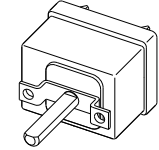
242



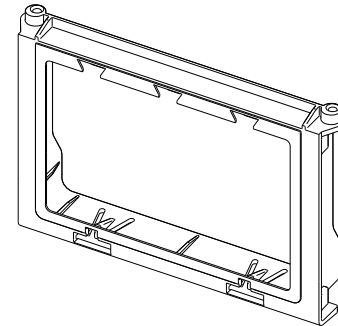
226



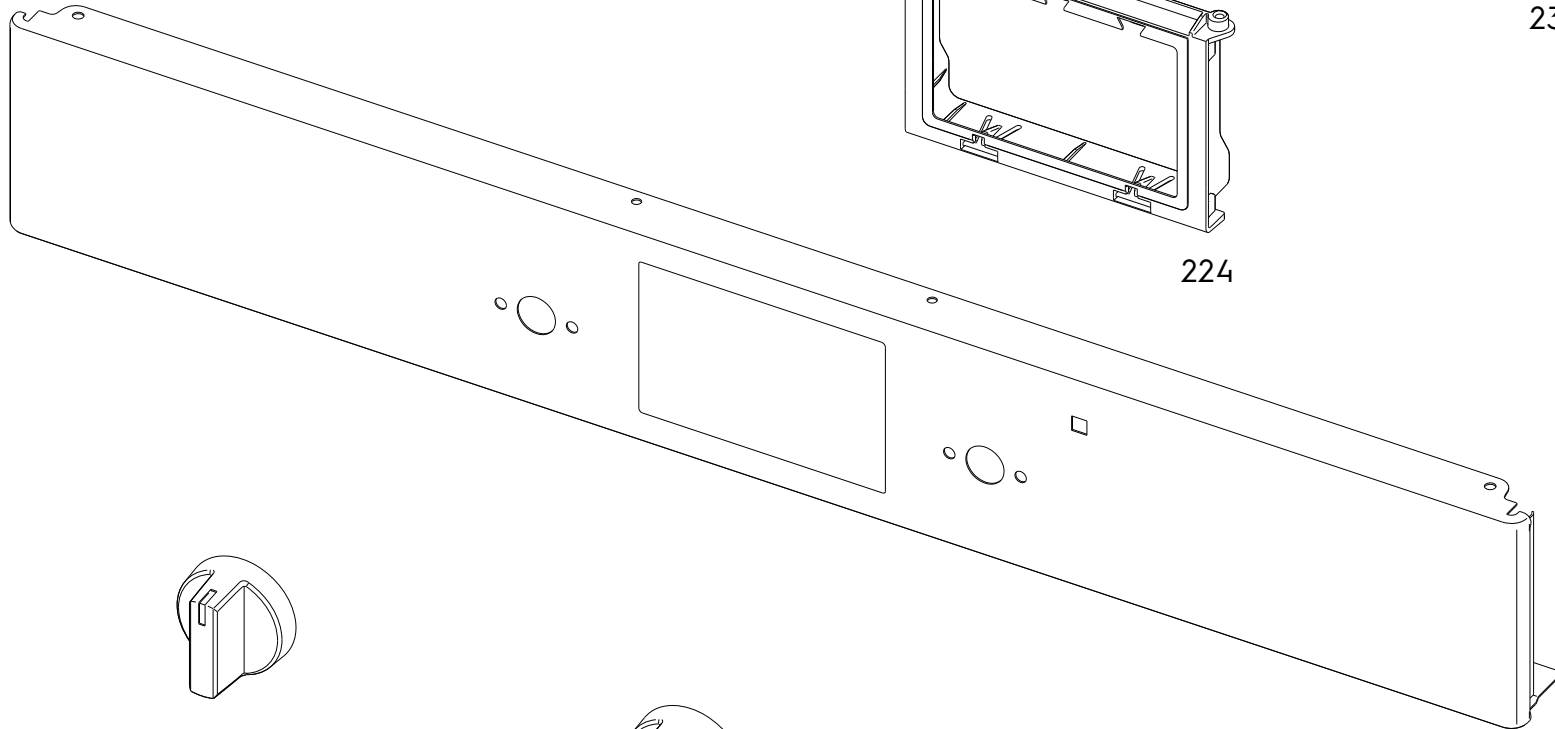
220



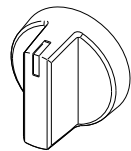
230



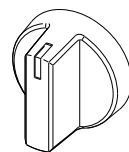
224



210



200F



200T