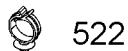


510V



522

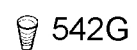


518V

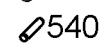


522A

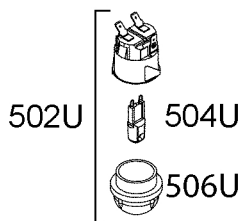
513A



542G



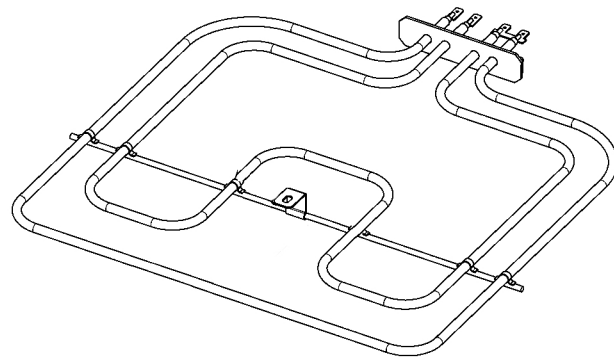
540



502U

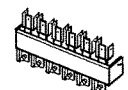
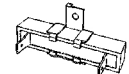
504U

506U



538

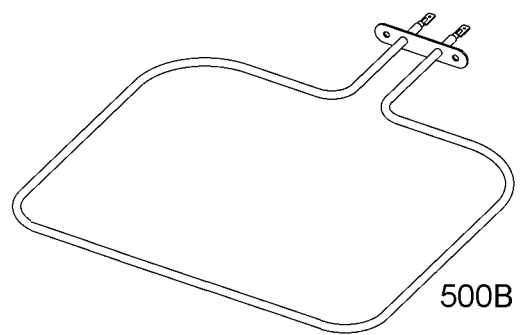
500U



530



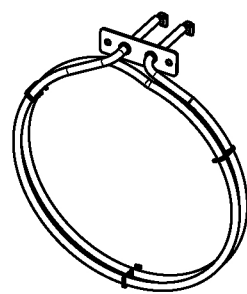
522B



500B



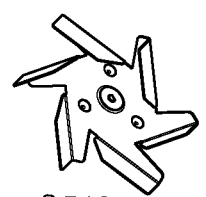
540C



500C



510C



512

513