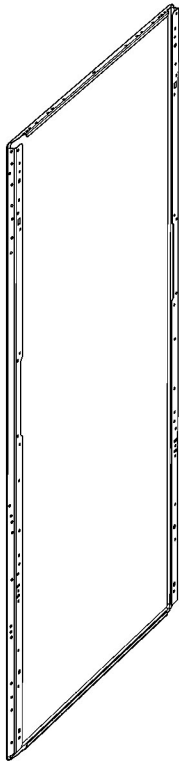
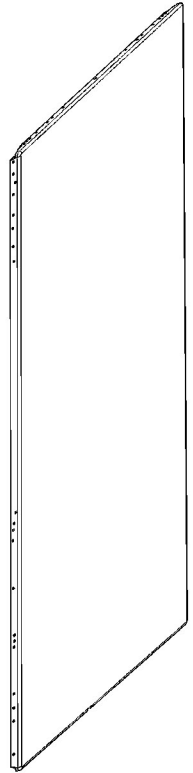


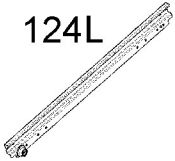
111



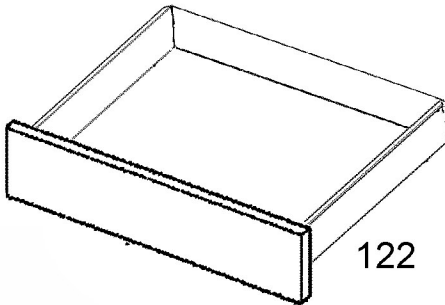
111



124L



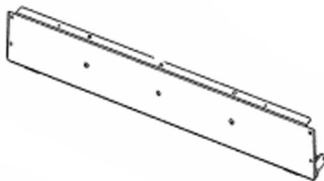
113L



122

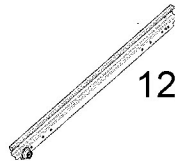


113R



131F

124R



115

