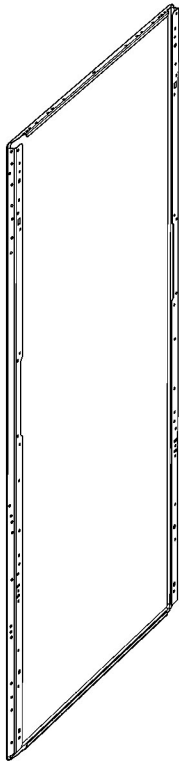
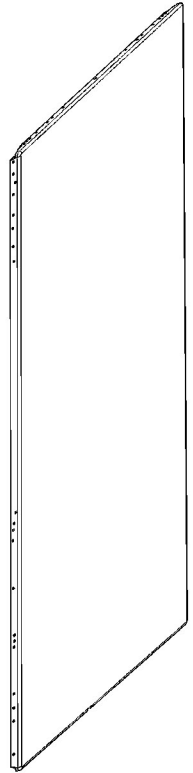


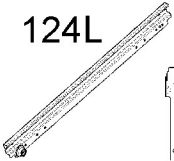
111



111



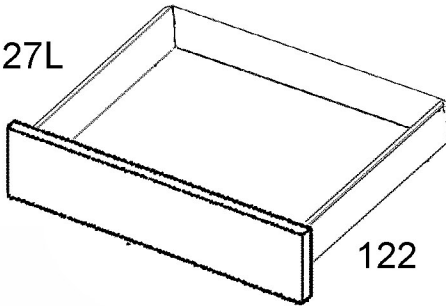
124L



113L



127L



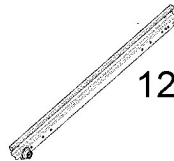
122

113R



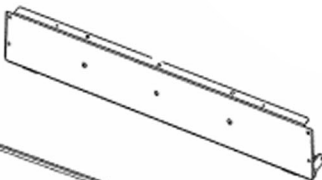
127R

124R



120

131F



115

