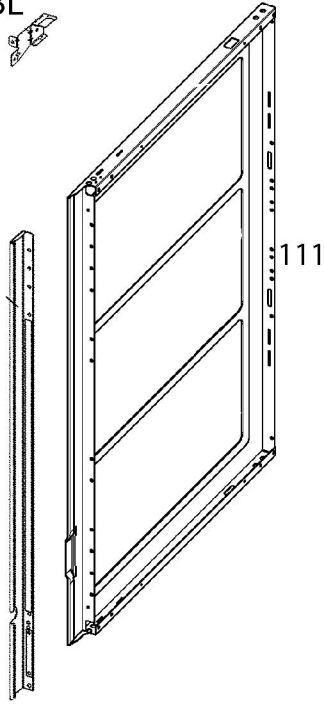


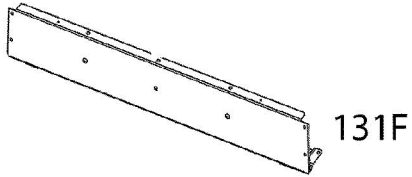
103L



112L



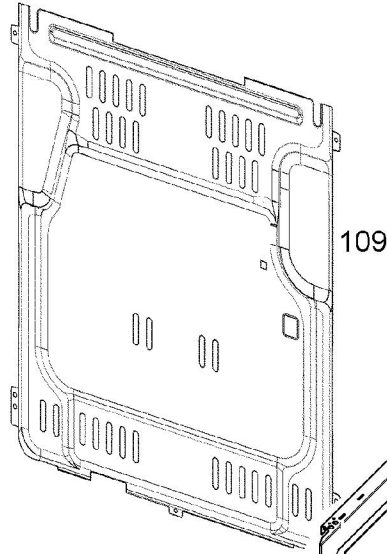
113L



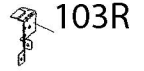
131F



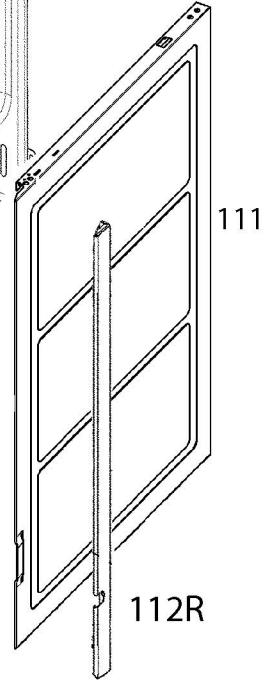
120



109



103R

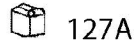


111

112R



113R



127A



127B



115



127D