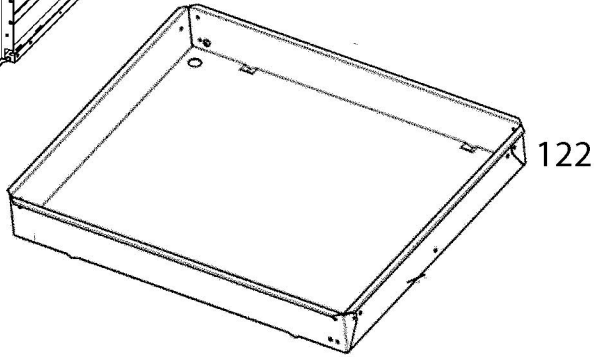


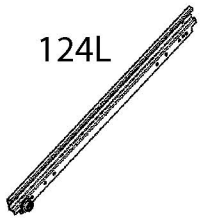
112L



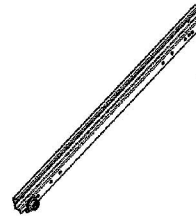
112R



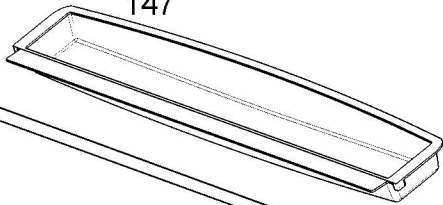
124L



124R



147



105



120

