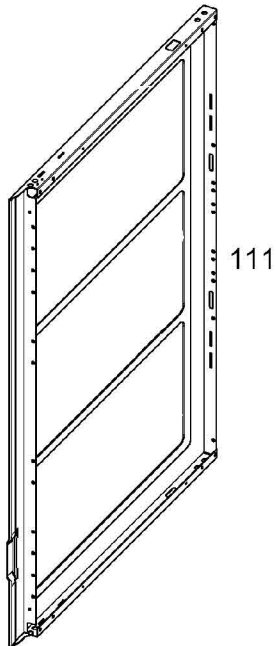


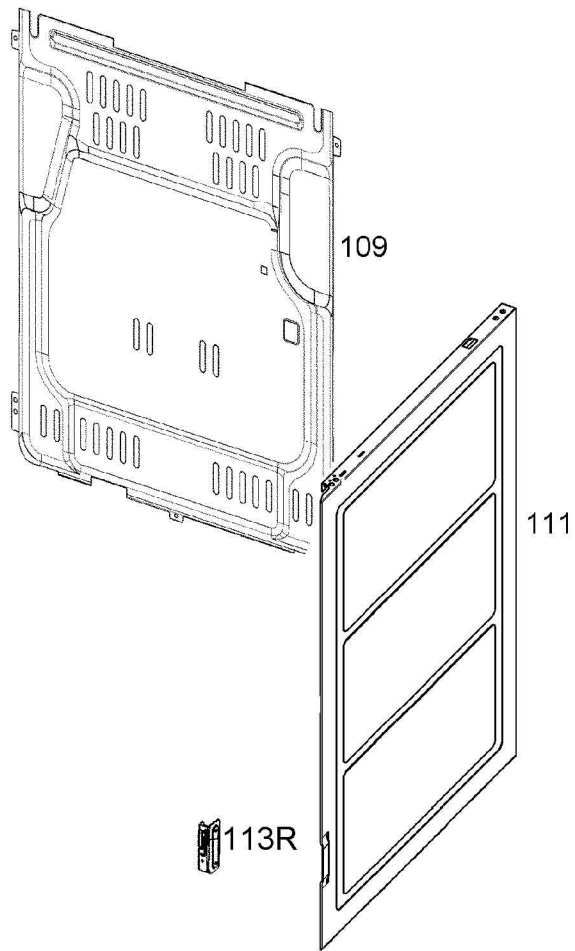
127L



113L



111



109

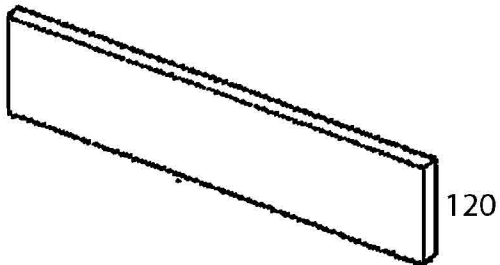
111



113R



127R



120



115