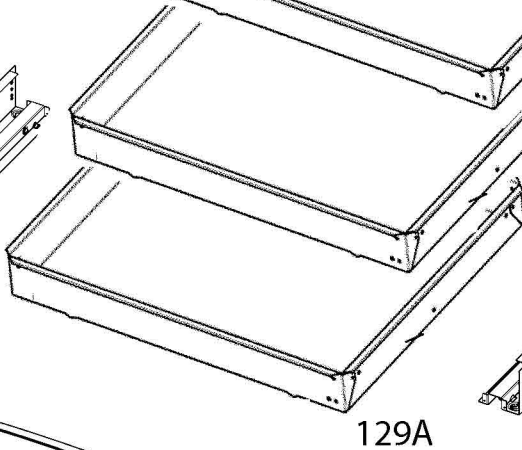
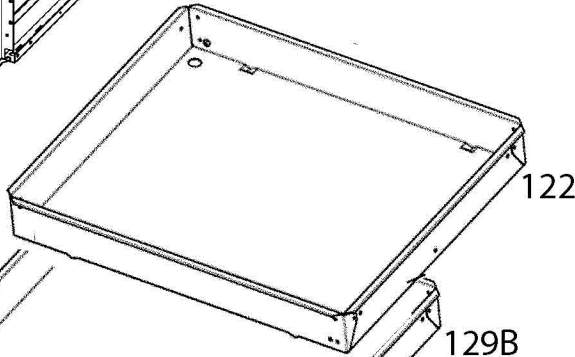


112L



124L

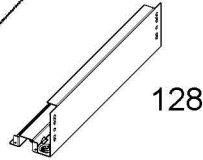
128

129B

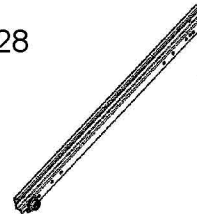
122

112R

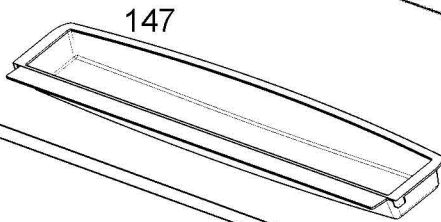
111R



128



124R



147

120

105



115