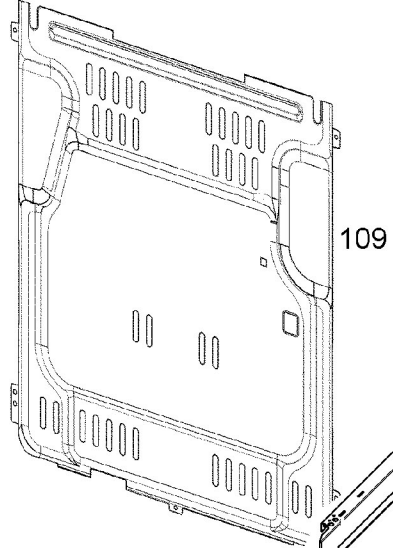


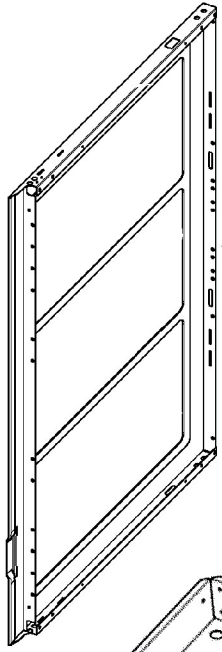
103L



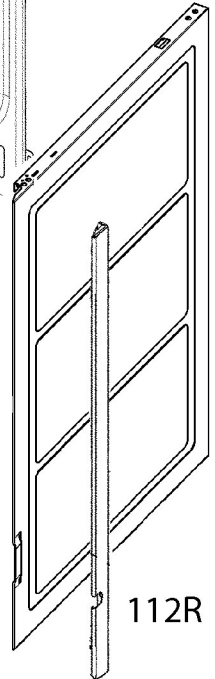
103R



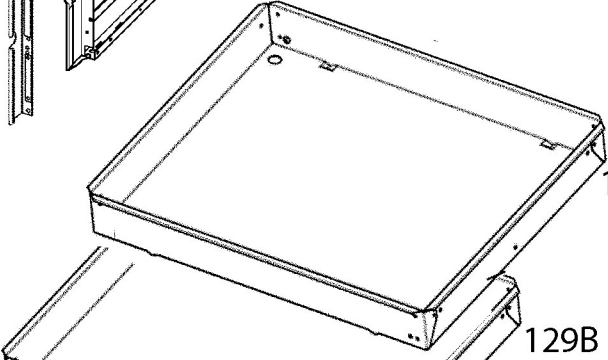
109



111L

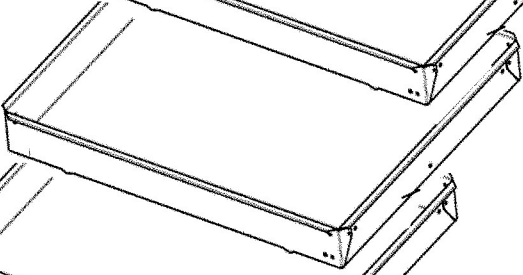


111R

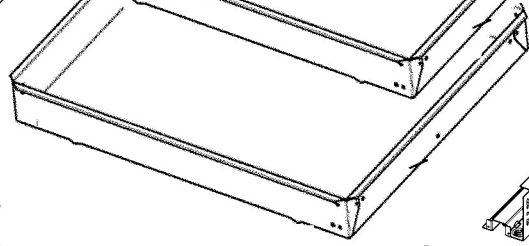


122

112L



129B



129A

113L

113R

124L

124R

128

128

147

105



115

120

