

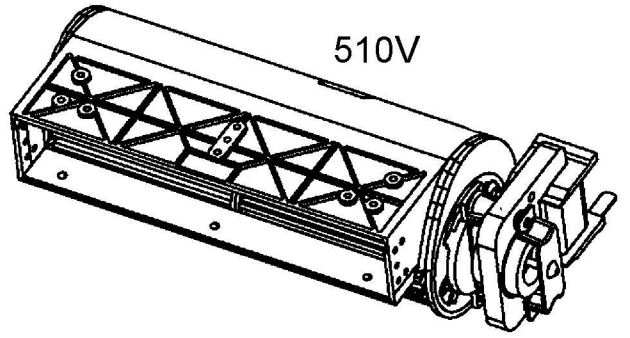
502



522



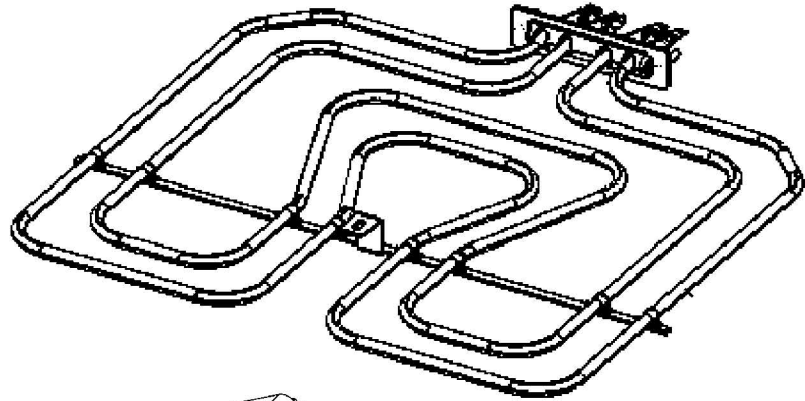
510V



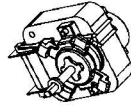
518V



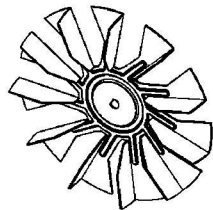
500U



530



510C



512

513

500L

