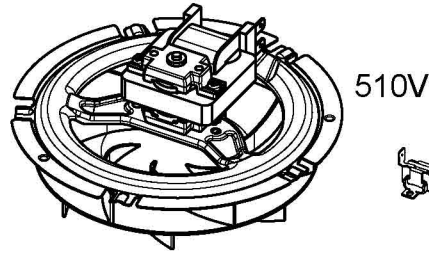




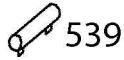
522



510V



518V



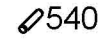
539



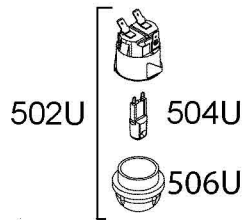
513A



542G



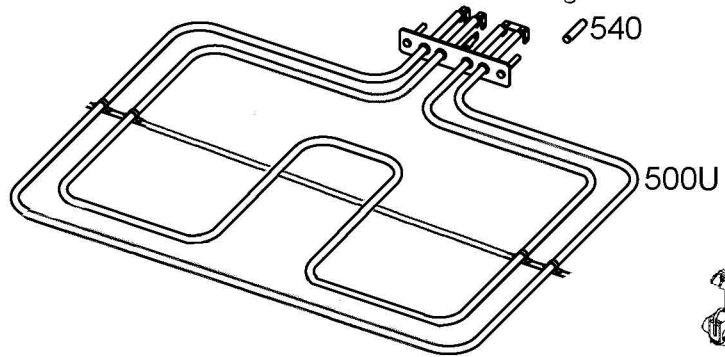
540



502U

504U

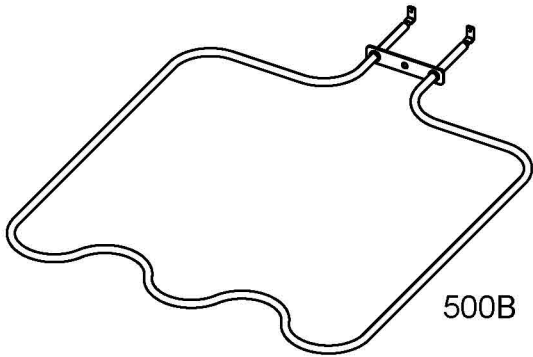
506U



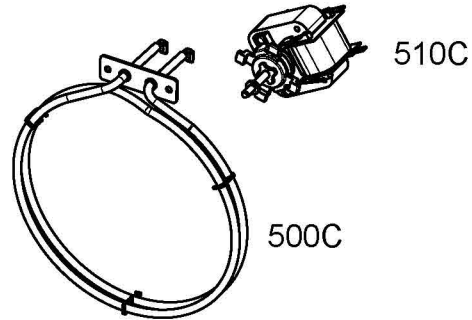
500U



522C



500B

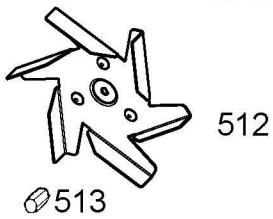


510C

500C



530



512

513