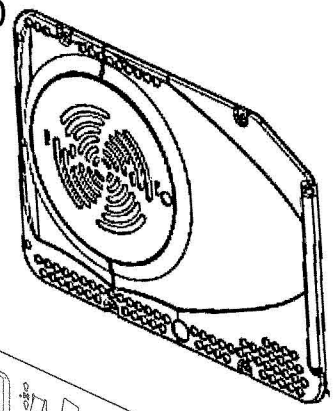
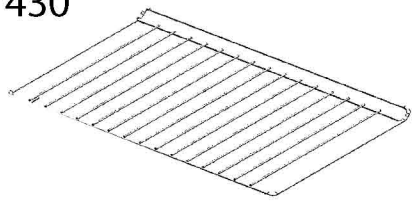


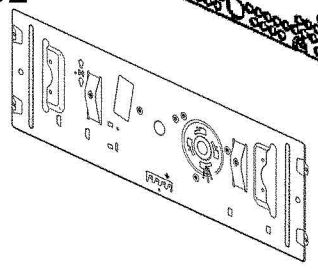
400



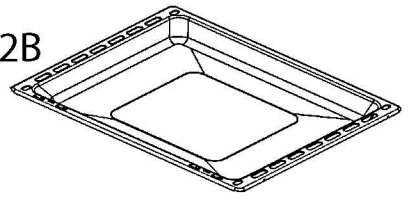
430



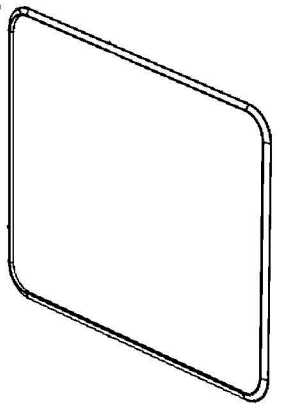
402



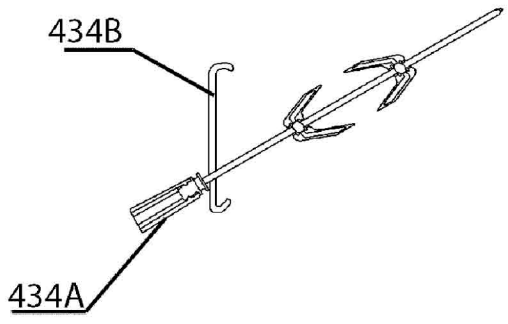
432B



416



434B



438

453

434A