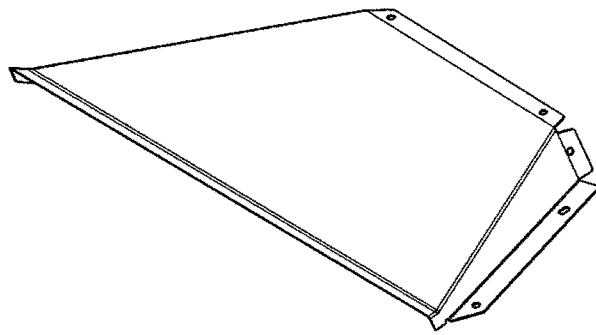
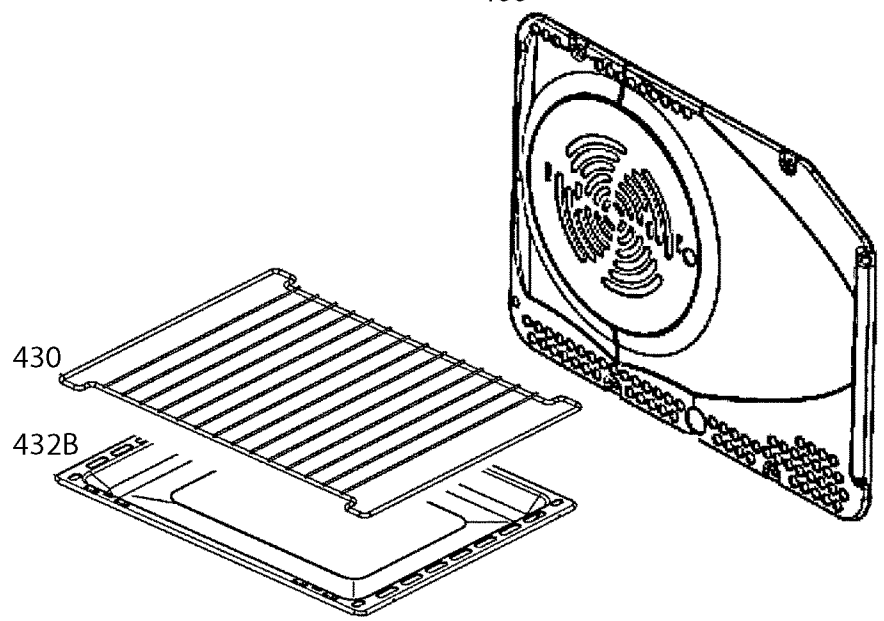


408T



438

400



416

