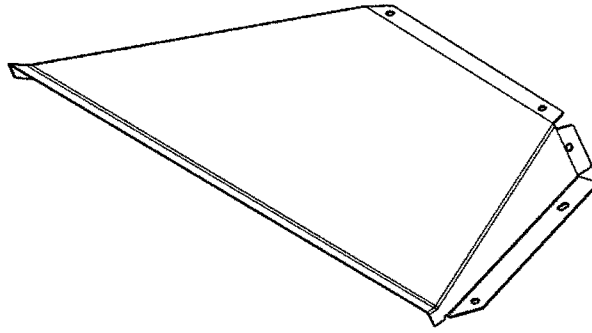
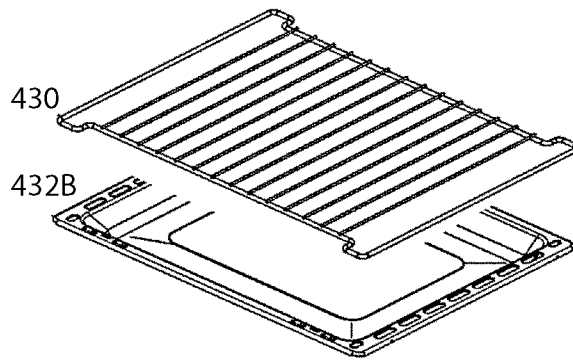


408T



438



430

432B

416

